

# Инструкции-список деталей



СООТНОШЕНИЕ 1:1

## Насос Fast-Flo®

307427AJ

Поршневой перекачивающий насос с пневматическим приводом для перекачки жидкостей с малой вязкостью.

Максимальное давление воздуха на входе 1,2 МПа, 12,4 бар (180 фунтов/кв. дюйм)

Максимальное рабочее давление жидкости 1,2 МПа, 12,4 бар (180 фунтов/кв. дюйм)

Касательно моделей, которые сертифицированы, смотрите стр. 4.



### Важные инструкции по технике безопасности

Прочтите в настоящем руководстве все предупреждения и инструкции. Сохраните эти инструкции.

Касательно списка моделей смотрите стр. 4.

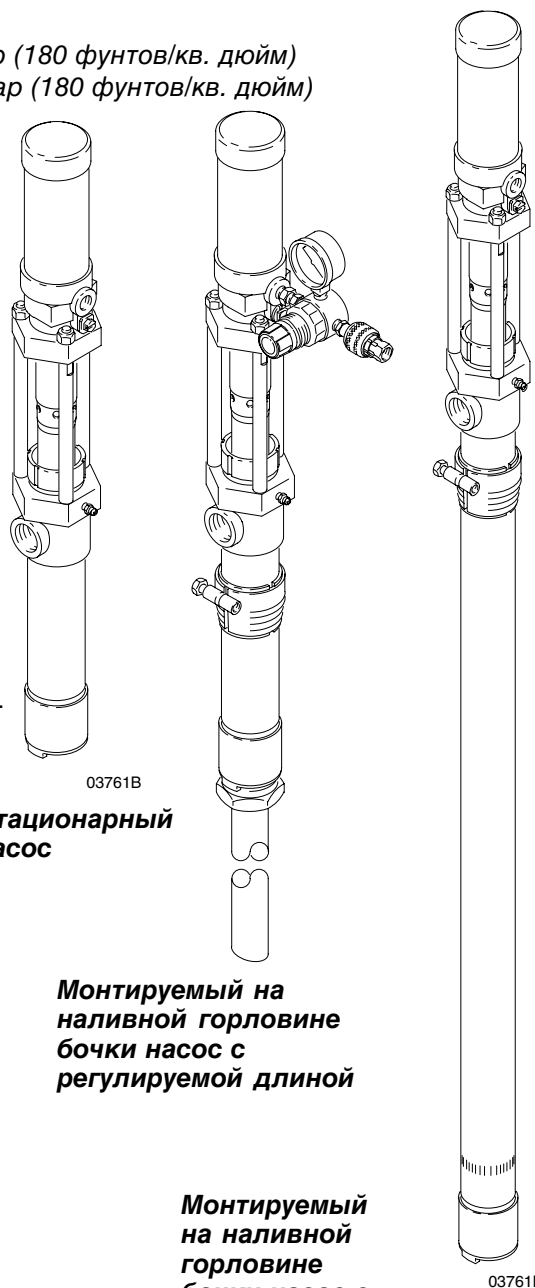


LISTED

Этот символ на фирменной табличке означает, что данное изделие внесено в список организации Underwriters Laboratories Inc. (UL-стандарт № 79, стандарт для насосов с приводом для систем дозирования нефтепродуктов).

## Содержание

Символы .....	2
Предупреждения .....	2
Модели насосов .....	4
Установка .....	5
Эксплуатация .....	8
Обслуживание .....	9
Устранение неисправностей .....	10
Обслуживание насоса .....	11
Детали насоса .....	12
Обслуживание поршневого насоса .....	17
Детали поршневого насоса .....	18
Принадлежности .....	35
Размеры .....	37
Технические данные .....	38
Гарантия .....	40
Контактная информация для фирмы Graco .....	40



03761B  
Стационарный насос

Монтируемый на наливной горловине бочки насос с регулируемой длиной

Монтируемый на наливной горловине бочки насос с фиксированной длиной

03761B

# Символы

## Предупреждающий символ

### ПРЕДУПРЕЖДЕНИЕ

Этот символ предупреждает о возможности серьезной травмы или смертельного исхода при нарушении инструкций.

## Предостерегающий символ

### ВНИМАНИЕ

Этот символ предупреждает о возможности повреждения или разрушения оборудования при невыполнении инструкций.

## ПРЕДУПРЕЖДЕНИЕ



ИНСТРУКЦИИ

### ОПАСНОСТЬ В СЛУЧАЕ НЕПРАВИЛЬНОГО ИСПОЛЬЗОВАНИЯ ОБОРУДОВАНИЯ

Неправильное использование оборудования может привести к его повреждению или выходу из строя, а также к серьезным травмам.

- Данное оборудование предназначено для использования исключительно в профессиональных целях.
- Перед эксплуатацией данного оборудования, прочтите все технические наставления, этикетки и наклейки.
- Используйте данное оборудование только по прямому назначению. Если Вы не уверены в правильности его использования, свяжитесь со своим дистрибьютором фирмы Graco.
- Запрещается изменять или модифицировать данное оборудование. Используйте только оригинальные детали и принадлежности от фирмы Graco.
- Ежедневно проверяйте оборудование. Немедленно ремонтируйте или заменяйте изношенные или поврежденные детали.
- Не превышайте максимальное рабочее давление, указанное на оборудовании или в **Технических данных** на оборудование. Не превышайте максимальное рабочее давление компонента системы с его самым низким уровнем.
- Используйте жидкости и растворители, совместимые со смачиваемыми частями оборудования. См. раздел **Технические данные** во всех руководствах к оборудованию. Прочтите предупреждения изготовителя жидкостей и растворителей.
- Надежно закрепляйте насос. Не пытайтесь включить насос, удерживая его в руках.
- Не тяните оборудование за шланги.
- Прокладывайте шланги вне зон движения, острых краев, движущихся частей и горячих поверхностей. Не подвергайте шланги Graco воздействию температур выше 82°C (180°F) или ниже -40°C (-40°F).
- При работе с данным оборудованием носите защитные наушники.
- Не поднимайте оборудование, находящееся под давлением.
- Соблюдайте все соответствующие местные, региональные и национальные предписания по противопожарной безопасности, электробезопасности и охране труда.

# ПРЕДУПРЕЖДЕНИЕ



## ОПАСНОСТЬ ВОСПЛАМЕНЕНИЯ И ВЗРЫВА

Неправильное заземление, плохая вентиляция, открытое пламя или искрение могут создать опасную ситуацию и стать причиной пожара или взрыва, и, как следствие, серьезной травмы.

- Заземлите оборудование и окрашиваемый объект. См. раздел **Заземление системы** на стр. 5.
- При появлении искр разрядов статического электричества, или если Вы почувствуете удар током при работе с данным оборудованием, **немедленно прекратите распыление/нанесение жидкости**. Не используйте оборудование до выявления и устранения причин неисправности.
- Обеспечьте приток свежего воздуха, чтобы избежать скопления легковоспламеняющихся паров растворителей или распыляемой/наносимой жидкости.
- В зоне распыления/нанесения жидкости не должно быть мусора, а также растворителей, ветоши, бензина.
- Отключите все оборудование в зоне распыления/нанесения жидкости от электрической сети.
- Погасите все горелки открытого пламени и запальники в зоне распыления/нанесения жидкости.
- Запрещается курить в зоне распыления/нанесения жидкости.
- Во время работы, или при наличии испарений, запрещается выключать и повторно включать любые выключатели освещения в зоне распыления/нанесения жидкости.
- Запрещается работа бензиновых двигателей в зоне распыления/нанесения жидкости.



## ОПАСНОСТЬ ОТ ТОКСИЧНЫХ ЖИДКОСТЕЙ

Опасные жидкости или ядовитые пары могут стать причиной смерти или серьезной травмы при попадании в глаза, на кожу, при вдыхании или проглатывании.

- Знайте об опасных особенностях используемых жидкостей.
- Храните опасные жидкости в специальных контейнерах. При утилизации опасных жидкостей, соблюдайте все местные, региональные и национальные предписания.
- Любые добавки к подаваемому воздуху, как например, масло или антифриз будут выбрасываться в атмосферу.
- Всегда носите защитные очки, защитные перчатки, защитную одежду и респиратор в соответствии с рекомендациями изготовителя жидкостей и растворителей.



## ОПАСНОСТЬ ПРИКОСНОВЕНИЯ К ДВИЖУЩИМСЯ ЧАСТЯМ

Движущиеся части могут травмировать или оторвать пальцы.

- Не приближайтесь к движущимся частям при пуске и эксплуатации насоса.
- Перед обслуживанием оборудования, выполните **Процедуру сброса давления** на стр. 8, чтобы предотвратить самопроизвольный запуск оборудования.

# Модели насосов

## НАСОСЫ, ВНЕСЕННЫЕ В UL-СПИСОК

Следующие насосы внесены в UL-список для маловязких красок, глазури, лаков, разбавителей, растворителей при условии монтажа насосов в соответствии с требованиями NFPA (National Fire Protection Association = Национальная ассоциация противопожарной защиты, США), стандарты № 30 "Правила обращения с огнеопасными и горючими жидкостями" и № 33 "Нанесение распылением финишных покрытий с использованием горючих материалов". Внесенные в UL-список насосы были испытаны при использовании ASTM-основных топлив А, С, Н, I и масла IRM № 3, и любая жидкость, используемая в этих насосах, должна рассматриваться по отношению к этим жидкостям для определения их пригодности. Насосы из углеродистой стали предназначены для перекачки некоррозионных жидкостей, а насосы из нержавеющей стали для перекачки коррозионных жидкостей.

### Стационарные насосы

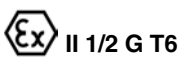
Модель №	Поршневой насос №	Описание	Деталь Страницы
**22694 серия В	215956 серия С	Углеродистая сталь Кожаные уплотнения	14, 18
*226944 серия В	215957 серия С	Углеродистая сталь, полиэтиленовые уплотнения	14, 19
*226945 серия В	215958 серия В	Нержавеющая сталь, полиэтиленовые уплотнения	15, 28

### Монтируемые на наливной горловине бочки насосы с фиксированной длиной

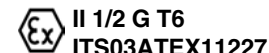
Модель №	Поршневой насос №	Описание	Детали Страницы
**226940 серия В	215953 серия D	Углеродистая сталь Кожаные уплотнения	12, 18
**226941 серия В	215954 серия D	Углеродистая сталь, полиэтиленовые уплотнения	12, 19
**226942 серия В	215955 серия В	Нержавеющая сталь, полиэтиленовые уплотнения	13, 27
686445 серия А ‡	215954 серия D	Углеродистая сталь, полиэтиленовые уплотнения	12, 19

‡ Модель 686445 содержит в комплекте желоб, деталь № 206265.

\*Эта модель сертифицирована как



\*\*Эта модель сертифицирована как



## НАСОСЫ, НЕ ВНЕСЕННЫЕ В UL-СПИСОК

Эти насосы предназначены для перекачки некоррозионных маловязких жидкостей, как например, антифриз, жидкость для мытья лобовых стекол автомобилей, масло для автоматических коробок передач (ATF), моторное масло и гидравлическая жидкость.

### Стационарные насосы

Модель №	Поршневой насос №	Описание	Детали Страницы
226948 серия В	218114 серия А	Углеродистая сталь, резиновые уплотнения	14, 24
226952 серия В	220439 серия А	Нержавеющая сталь, резиновые уплотнения	15, 34

### Монтируемые на наливной горловине бочки насосы с фиксированной длиной

Модель №	Поршневой насос №	Описание	Детали Страницы
226947 серия В	218113 серия А	Углеродистая сталь, резиновые уплотнения	12, 24
226951† серия В	218116 серия А	Углеродистая сталь, резиновые уплотнения	16, 25
226953 серия В	220440 серия А	Нержавеющая сталь, резиновые уплотнения	13, 33

† Модель 226951 оборудована всасывающей трубкой, которая может быть удлинена на 457 мм (18 дюймов). Для насосов без удлиняемой трубки длина составляет 724 мм (28,5 дюйма). Длина насоса с полностью выдвинутой трубкой составляет 1180 мм (46,4 дюйма).

## НАСОСЫ, НЕ ВНЕСЕННЫЕ В UL-СПИСОК

Эти насосы предназначены для перекачки жидкостей общего назначения.

### Стационарные насосы

Модель №	Поршневой насос №	Описание	Детали Страницы
*237130 серия А	237254 серия А	Углеродистая сталь Кожаные уплотнения	14, 20
*237131 серия А	237255 серия А	Углеродистая сталь, уплотнения из политетрафторэтилена	14, 22
*237132 серия А	237256 серия А	Нержавеющая сталь, уплотнения из политетрафторэтилена	15, 31

### Монтируемые на наливной горловине бочки насосы с фиксированной длиной



Модель №	Поршневой насос №	Описание	Детали Страницы
**237133 серия А	215953 серия D	Углеродистая сталь Кожаные уплотнения	12, 18
**237134 серия А	237449 серия А	Углеродистая сталь, уплотнения из политетрафторэтилена	12, 21
**237129 серия А	237253 серия А	Нержавеющая сталь, уплотнения из политетрафторэтилена	13, 30

# Установка

## Общие сведения

- Типичные установки, показанные на Рис. 3, являются только рекомендацией по выбору и установке компонентов системы. Обращайтесь к своему дистрибьютору от фирмы Graco за поддержкой в разработке отвечающей Вашим требованиям системы.
- Используйте только оригинальные детали и принадлежности компании Graco.
- Справочные номера и буквы в скобках в тексте относятся к сноскам на рисунках и чертежах деталей на стр. 12-34.
- Для внесенных в UL-список насосов. Все трубные соединения должны герметизироваться с использованием внесенного в UL-список устойчивого к бензину трубного компаунда.

## Заземление системы

<b>⚠ ПРЕДУПРЕЖДЕНИЕ</b>	
	<b>ОПАСНОСТЬ ВОСПЛАМЕНЕНИЯ И ВЗРЫВА</b>
	Насос должен быть заземлен. Перед запуском насоса, заземлите систему, как описано ниже. Прочтите также раздел <b>ОПАСНОСТЬ ВОСПЛАМЕНЕНИЯ И ВЗРЫВА</b> на стр. 3.

Чтобы снизить риск искрообразования от статического электричества, заземляйте насос и все другое оборудование, которое используется или располагается в зоне перекачивания. Смотрите местные электротехнические правила и нормы касательно подробных инструкций по заземлению для Вашей зоны и типа оборудования. **Заземляйте все такое оборудование.**

1. *Внесенные в UL-список насосы:* Используйте заземляющий провод и зажим, как показано на Рис. 1. Ослабьте затяжку заземляющей контргайки с проушиной (W) и шайбы (X). Вставьте один конец заземляющего провода (Y) с минимальным сечением в 12 га (1,5 мм<sup>2</sup>) в прорезь проушины (Z), и надежно затяните контргайку. Подсоедините другой конец заземляющего провода с наконечником к надежной линии заземления. Заказывайте деталь № 237569 Заземляющий провод и зажим.

2. *Не внесенные в UL-список насосы:* Используйте провод заземления и зажим, как показано на Рис. 2. Выкрутите винт заземления (Z) и вставьте через проушину кольцевого зажима на конце провода заземления (Y). Вкрутите винт заземления обратно в насос и надежно затяните его. Подсоедините другой конец заземляющего провода к надежной линии заземления. Заказывайте деталь № 222011 Провод заземления и зажим.

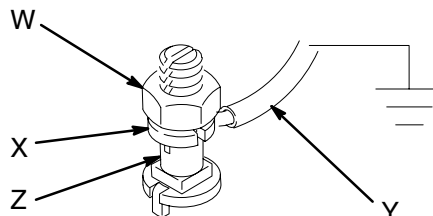


Рис. 1

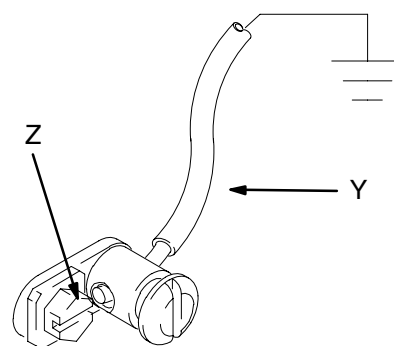
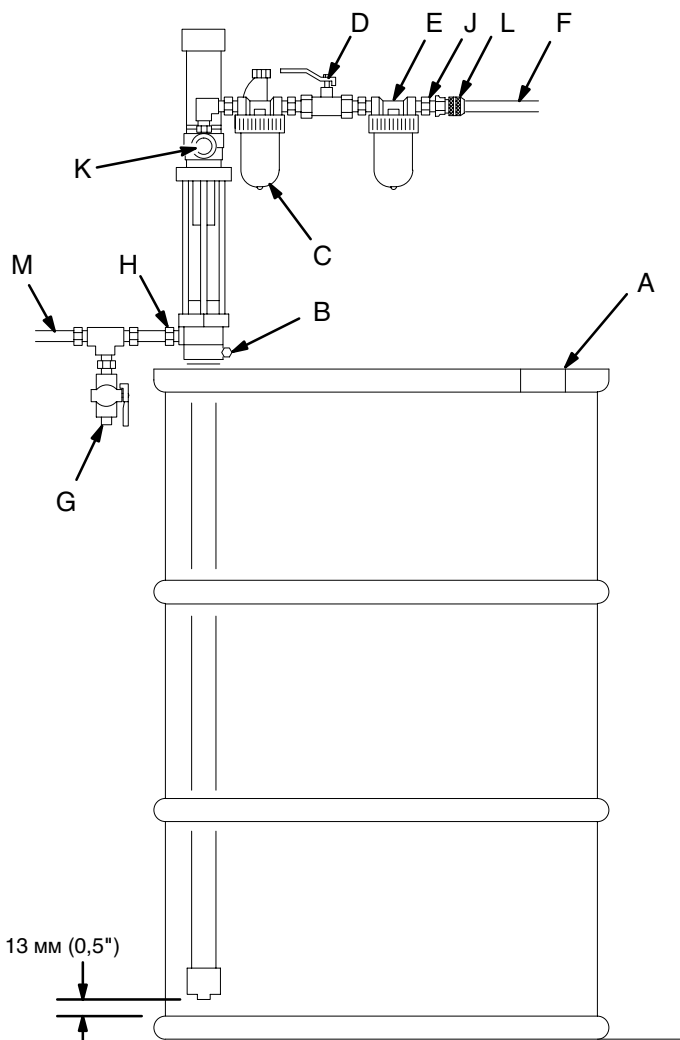


Рис. 2

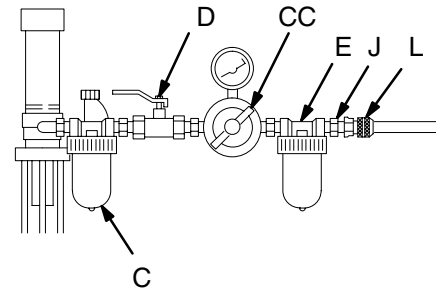
T11052

3. *Шланги для жидкости и сжатого воздуха:* используйте только электропроводящие шланги.
4. *Воздушный компрессор:* согласно рекомендациям изготовителя.
5. *Раздаточный клапан:* заземление обеспечивается посредством соединения с заземленным надлежащим образом шлангом для жидкости и насосом.
6. *Контейнер для подачи жидкости:* согласно местным нормативным требованиям.
7. *Окрашиваемый предмет:* согласно местным нормативным требованиям.
8. *Все емкости с растворителем, используемые при промывке* согласно местным нормативным требованиям. Используйте только металлические электропроводящие емкости. Не ставьте емкость на непроводящую поверхность, например, на бумагу или картон, поскольку это разорвет цепь заземления.

# Установка



Только модель 226951



## КЛЮЧ

- A Пробка воздухозаборным отверстием
- T Переходник для наливной горловины бочки
- C Лубрикатор воздушной линии
- D Главный воздушный клапан стравливающего типа
- E Фильтр воздушной линии
- F Заземленный шланг для воздуха
- G Кран для слива жидкости
- H Выпускной патрубок для жидкости
- J Штифтовый фитинг
- K Клапан регулировки подачи воздуха (Все модели, за исключением 226951)
- L Соединительная муфта воздушной линии
- M Заземленный шланг для жидкости
- CC Комплект регулятора подачи воздуха (только для модели 226951)

Рис. 3

03762

## Установка насоса

Всегда надежно устанавливайте насос в соответствии с типом запланированной установки. Монтажные принадлежности Graco показаны на рисунке в разделе **Принадлежности**. Для насосов с фиксированной длиной, используемых вместе с бочкой на 200 литров (55 галлонов), плотно вкрутите переходник для наливной горловины (B) в наливную горловину бочки и отрегулируйте его для удержания насоса на расстоянии 13 мм (0,5 дюйма) от дна бочки. Ослабьте затяжку пробки с воздухозаборным отверстием (A) для исключения создания вакуума в бочке. Стационарные насосы могут устанавливаться с помощью зажима на стене помещения или на боковой стенке бочки. Насосы для бочек могут также устанавливаться на боковой стенке бочки.

**ПРИМЕЧАНИЕ:** Касательно размеров насоса, размеров впускного и выпускного патрубка для жидкости смотрите раздел **Размеры** на стр. 37.

# Установка

## Принадлежности для Вашей системы

Смотрите Рис. 3 и раздел Принадлежности.

**ПРИМЕЧАНИЕ:** Для обеспечения максимальной производительности насоса убедитесь в том, что все используемые принадлежности имеют надлежащие размеры для соответствия требованиям, предъявляемым к Вашей системе.

Насосы большинства моделей поставляются с клапаном регулировки подачи воздуха игольчатого типа (K) на воздушном впускном патрубке насоса. Модель 226951 оборудуется вместо этого комплектом регулятора подачи воздуха (CC) (см. Рис. 4). Все модели поставляются с быстроразъемным соединителем воздушной линии (L) для подсоединения воздушной линии к насосу и принадлежностям.

### **⚠ ПРЕДУПРЕЖДЕНИЕ**

Главный воздушный кран стравливающего типа (D) и кран для слива жидкости (G) должны быть установлены в Вашей системе для снижения риска серьезной травмы, включая попадание брызг жидкости в глаза и на кожу, и травм от движущихся деталей во время регулировки или ремонта насоса.

Главный воздушный клапан стравливающего типа (D) позволяет сбросить воздух, оставшийся между этим клапаном и насосом после закрытия подачи воздуха. Оставшийся воздух может вызвать неожиданный запуск насоса, и может стать причиной серьезной травмы, включая ампутации конечностей. Устанавливайте клапан вблизи насоса.

Кран для слива жидкости (G) помогает сбросить давление в поршневом насосе, шланге и раздаточный клапан при выключении насоса. Задействование раздаточного клапана для сброса давления может оказаться неэффективной, особенно если в шланге или раздаточном клапане имеется закупорка.

Для автоматического смазывания пневматического двигателя установите лубрикатор воздушной линии (C) ниже по потоку от регулятора подачи воздуха (если он поставляется) и всех других принадлежностей. Установите главный воздушный клапан стравливающего типа (D) вблизи насоса. Затем установите регулятор подачи воздуха (CC), если он поставляется. Установите фильтр воздушной линии (E) выше по потоку от всех других принадлежностей для удаления вредных загрязнений из подаваемого сжатого воздуха.

Используя подходящий переходник, установите быстроразъемный штифтовый фитинг (J) на впускном патрубке воздушного фильтра. Установите быстроразъемный соединитель воздушной линии (L) на воздушном шланге (F), но пока не подсоединяйте его к штифтовому фитингу.

Подсоедините электропроводящий шланг для жидкости (M) к выпускному патрубку 3/4 npt(f) для жидкости на пистолете-распылителе.

## Только для модели 226951

Не прилагая чрезмерного усилия, выдвиньте всасывающую трубку насоса, вставьте насос в наливную горловину бочки или резервуара и плотно вкрутите переходник для наливной горловины (B) в наливную горловину. Приподнимите насос примерно на высоту 13 мм (0,5 дюйма) и затяните винт наливной горловины (B) для закрепления насоса. Ослабьте затяжку пробки с воздухозаборным отверстием (A). См. Рис. 3.

### **⚠ ВНИМАНИЕ**

Чтобы избежать повреждения кольцевых уплотнений внутри всасывающей трубки, не прикладывайте чрезмерного усилия при выдвигании всасывающей трубки.

## Все другие модели

Касательно способов монтажа насоса смотрите на Рис. 3 и монтажные приспособления, показанные на стр. 35.

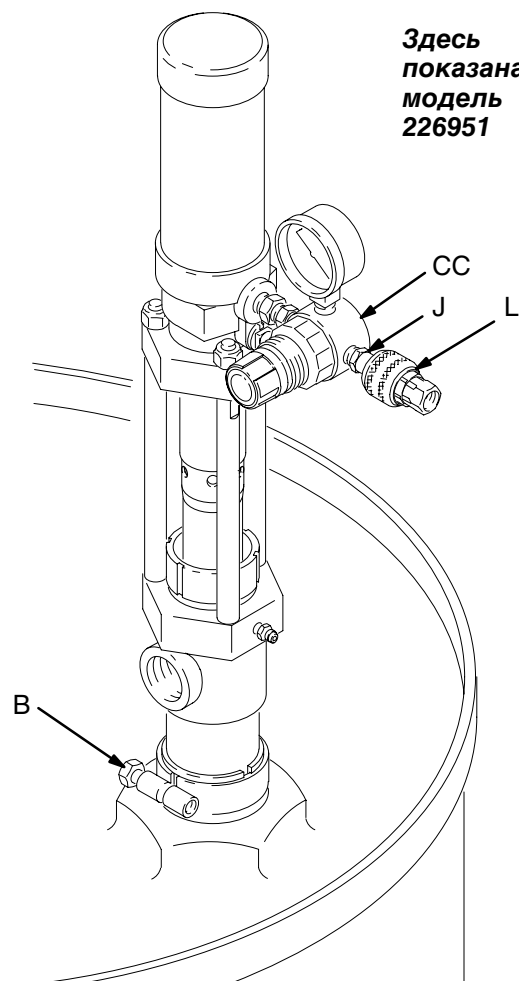


Рис. 4

03763

# Эксплуатация

## Процедура сброса давления

### **⚠ ПРЕДУПРЕЖДЕНИЕ**

#### **ОПАСНОСТЬ, ИСХОДЯЩАЯ ОТ ОБОРУДОВАНИЯ ПОД ДАВЛЕНИЕМ**

Чтобы избежать опасности случайного пуска системы и начала распыления, необходимо вручную сбросить давление в системе. Чтобы уменьшить риск получения травм от случайной инъекции из пистолета-распылителя, разбрызгивания жидкости или контакта с движущимися частями, выполняйте **Процедуру сброса давления** каждый раз при:

- получении указания сбросить давление,
- прекращении распыления,
- проверке или обслуживании любого оборудования системы,
- или установке или очистке распылительного сопла.

1. Перекройте подачу воздуха на насос.
2. Закройте главный воздушный клапан стравливающего типа (требуется в Вашей системе).
3. Плотно прижмите металлическую часть раздаточного клапана к боковой поверхности заземленной металлической емкости и нажмите на курок клапана, чтобы сбросить давление.
4. Откройте кран для слива жидкости (требуется в Вашей системе), чтобы сбросить все давление жидкости, заранее подставив емкость для сбора сливаемой жидкости.
5. Оставьте сливной кран открытым до тех пор, пока Вы не будете готовы снова к раздаче жидкости.

*Если Вы подозреваете, что наконечник или шланг полностью засорены, или что после выполнения перечисленных выше действий давление полностью не сброшено, очень медленно ослабьте затяжку гайки крепления наконечника распылителя или соединение конца шланга и постепенно сбросьте давление, а затем полностью разъедините их. Теперь удалите засорения в наконечнике или шланге.*

## Промывка насоса перед использованием

Данный насос был испытан на легком масле, которое было оставлено внутри насоса для защиты его деталей. Чтобы избежать загрязнения перекачиваемой Вами жидкости, то перед использованием насоса промойте его с использованием совместимого растворителя.

Для промывки насоса, подсоедините короткий шланг к выпускному патрубку насоса, вставьте впускной патрубок насоса в емкость с совместимым растворителем, направьте шланг в емкость и запустите насос, как указано в правой колонке.

Дайте насосу медленно поработать в течение не менее 5 минут, а затем остановите его и отсоедините воздушный шланг. Надавите вверх на шарик впускного клапана (N) для опорожнения нижней части насоса. См. Рис. 5. Переверните насос для опорожнения верхней части насоса.

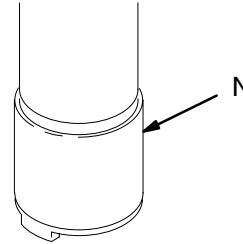


Рис. 5

03765

## Пуск и регулировка насоса

При закрытом воздушном клапане (K) или регуляторе (CC), откройте подачу сжатого воздуха и подсоедините соединительную муфту воздушной линии (L). См. Рис. 4 или 6. Убедитесь, что все раздаточные клапаны открыты.

Медленно открывайте воздушный клапан (K) или регулятор (CC) до тех пор, пока насос не будет работать с частотой 5 - 20 тактов в минуту. Для самого насоса требуется лишь несколько тактов для заливки. Однако, в большой системе насосу может потребоваться несколько минут работы для заполнения всех линий. После того как вся система будет залита, используйте воздушный клапан или регулятор для управления скоростью работы насоса и частотой тактов; всегда используйте наименьшее давление, которое необходимо для достижения желаемых результатов.

При использовании для операций перекачки и подачи, насос будет работать до тех пор, пока будет подаваться сжатый воздух.

## Выключение насоса

### **⚠ ПРЕДУПРЕЖДЕНИЕ**

Чтобы снизить риск серьезной травмы в случаях, когда необходимо сбросить давление, обязательно выполняйте **Процедуры сброса давления**, приведенные слева.

1. Отсоедините соединительную муфту воздушной линии (L).
2. Сбросьте давление.



# Обслуживание

Заполните на 1/2 объема смачиваемую крышку (P) составом для уплотнения горловины (TSL) от фирмы Graco или совместимым растворителем и поддерживайте ее наполненной на 1/2 объема, чтобы предохранить жидкость от высыхания на штоке поршня и уплотнения горловины насоса от повреждения. См. Рис. 6.

Регулярно смазывайте уплотнения горловины, когда Вы перекачиваете несмазочную жидкость, или когда выключаете насос на период более, чем несколько дней. Некоторые насосы имеют тавотницу (DD) для этой цели. См. Рис. 6.

Дополнительно приобретаемый лубрикатор воздушной линии (C) обеспечивает автоматическое смазывание пневматического двигателя. Для ручного смазывания двигателя, отсоедините воздушную линию на впускном патрубке двигателя, внесите приблизительно 15 капель светлого масла в впускной патрубок, подсоедините обратно воздушную линию и откройте подачу сжатого воздуха для вдувания масла в двигатель.

Никогда не позволяйте насосу работать «всухую» без перекачиваемой жидкости. Сухой насос быстро наберет высокую скорость, что может привести к его повреждению. Если насос быстро ускоряется или работает на слишком высокой скорости, то немедленно остановите его и проверьте подачу жидкости. Если подающая емкость пуста и в линии был закачан воздух, то заполните емкость и залейте насос и линии жидкостью, или промойте его и оставьте заполненным совместимым растворителем. Убедитесь, что из системы подачи жидкости воздух полностью удален.

## **! ПРЕДУПРЕЖДЕНИЕ**

Чтобы снизить риск серьезной травмы в случаях, когда необходимо сбросить давление, обязательно выполняйте **Процедуру сброса давления**, описанную на стр. 8.

## **! ПРЕДУПРЕЖДЕНИЕ**

Не пытайтесь регулировать уплотнительную гайку при работающем насосе.

Периодически проверяйте затяжку уплотнительной гайки (P). Сбросьте давление, а затем затяните гайку лишь настолько, чтобы устранить утечку, но не больше. См. Рис. 6. Если утечка не может быть остановлена, то замените уплотнения, чтобы предотвратить выступание перекачиваемой жидкости.

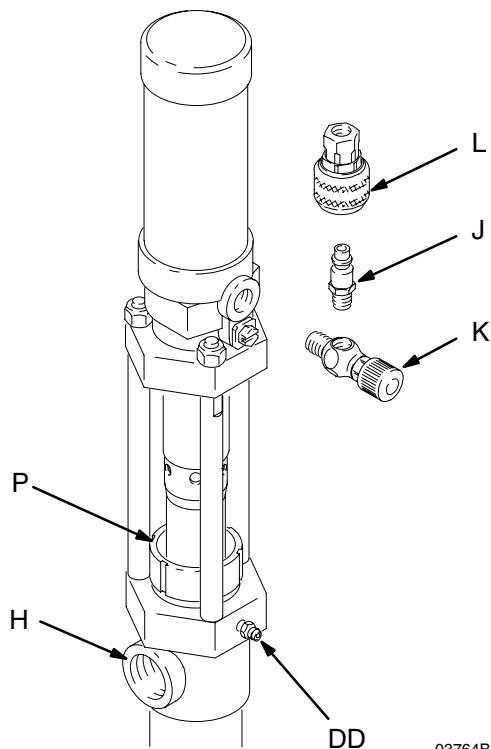


Рис. 6

03764B

# Устранение неисправностей

## ПРЕДУПРЕЖДЕНИЕ

Чтобы снизить риск серьезной травмы в случаях, когда необходимо сбросить давление, обязательно выполняйте **Процедуру сброса давления**, описанную на стр. 8.

1. Сбросьте давление.
2. Перед разборкой насоса изучите все возможные способы устранения неисправностей.

НЕИСПРАВНОСТЬ	ПРИЧИНА	СПОСОБ УСТРАНЕНИЯ
Насос не работает.	Пневматический двигатель загрязнен или изношен.	Очистка, обслуживание; смотрите отдельное руководство 307456 для двигателя.
	Неравномерная подача воздуха или засоренные линии.	Прочистите линии или увеличьте подачу сжатого воздуха (см. раздел Технические данные).
	Закрытые или засоренные воздушные клапаны.	Откройте или почистите клапаны.
	Засоренный шланг или клапан для жидкости.	Прочистите шланг или клапаны.
	Изношены или повреждены клапаны или уплотнения.	Выполните обслуживание клапанов или уплотнений.
Насос работает, но производительность является низкой при обоих ходах поршня.	Засоренный шланг или клапан для жидкости.	Прочистите шланг или клапаны.
	Пустая емкость подачи жидкости.	Пополните запас жидкости и снова залейте насос.
	Изношены или повреждены клапаны или уплотнения.	Выполните обслуживание клапанов или уплотнений.
Насос работает, но производительность является низкой при ходе поршня вниз.	Остается открытым или изношен впускной клапан.	Очистите или выполните обслуживание клапана.
	Изношены или повреждены клапаны или уплотнения.	Выполните обслуживание клапанов или уплотнений.
Насос работает, но производительность является низкой при ходе поршня вверх.	Остается открытым или изношен поршневой клапан.	Очистите или выполните обслуживание клапана.
	Изношены или повреждены клапаны или уплотнения.	Выполните обслуживание клапанов или уплотнений.
Насос работает с перебоями или на повышенной скорости.	Пустая емкость подачи жидкости.	Пополните запас жидкости и снова залейте насос.
	Сломана пружина сжатия пневматического двигателя.	Замените пружину.

# Обслуживание насоса

## Отсоединение пневматического двигателя

### **⚠ ПРЕДУПРЕЖДЕНИЕ**

Чтобы снизить риск серьезной травмы в случаях, когда необходимо сбросить давление, обязательно выполняйте **Процедуру сброса давления**, описанную на стр. 8.

1. Промойте насос.
2. Сбросьте давление. Снимите насос с его монтажного крепления.
3. См. Рис. 7. Открутите контргайки (103) на соединительной тяге.
4. Выкрутите и извлеките винт (105) и втулку (104).
5. Снимите пневматический двигатель (115) с поршневого насоса (114). Выкрутите шток поршня (15) из соединительной тяги пневматического двигателя (S).
6. Для заказа деталей насоса смотрите списки деталей на стр. 12-16. Касательно обслуживания поршневого насоса и информации по деталям смотрите стр. 17-34. Касательно обслуживания пневматического двигателя и информации по деталям смотрите руководство 307456.

## Повторное подсоединение пневматического двигателя

1. При повторном подсоединении пневматического двигателя, нанесите на резьбовые части штока поршня (15) консистентную смазку на литевой основе. Проверьте, что уплотнительное кольцо (14) находится на своем месте на штоке.
2. Вставьте глушитель (T) в соединительную тягу пневматического двигателя (S), как показано на Рис. 7.
3. Затяните усилием руки шток поршня (15) в соединительной тяге пневматического двигателя, и установите втулку и комплект винтов (104 и 105).
4. Нанесите герметик для резьбы на резьбовые части соединительных тяг (106). Для обеспечения надлежащего выравнивания, накрутите сначала контргайки штоков (106) без затяжки на соединительные тяги, а затем равномерно затяните с моментом затяжки 15 Н•м (8 футов-фунт).

**ПРИМЕЧАНИЕ:** Снятие глушителя (T) увеличит как подачу насоса, так и создаваемый шум.

5. Подсоедините обратно заземляющий провод, если он был отсоединен во время обслуживания.

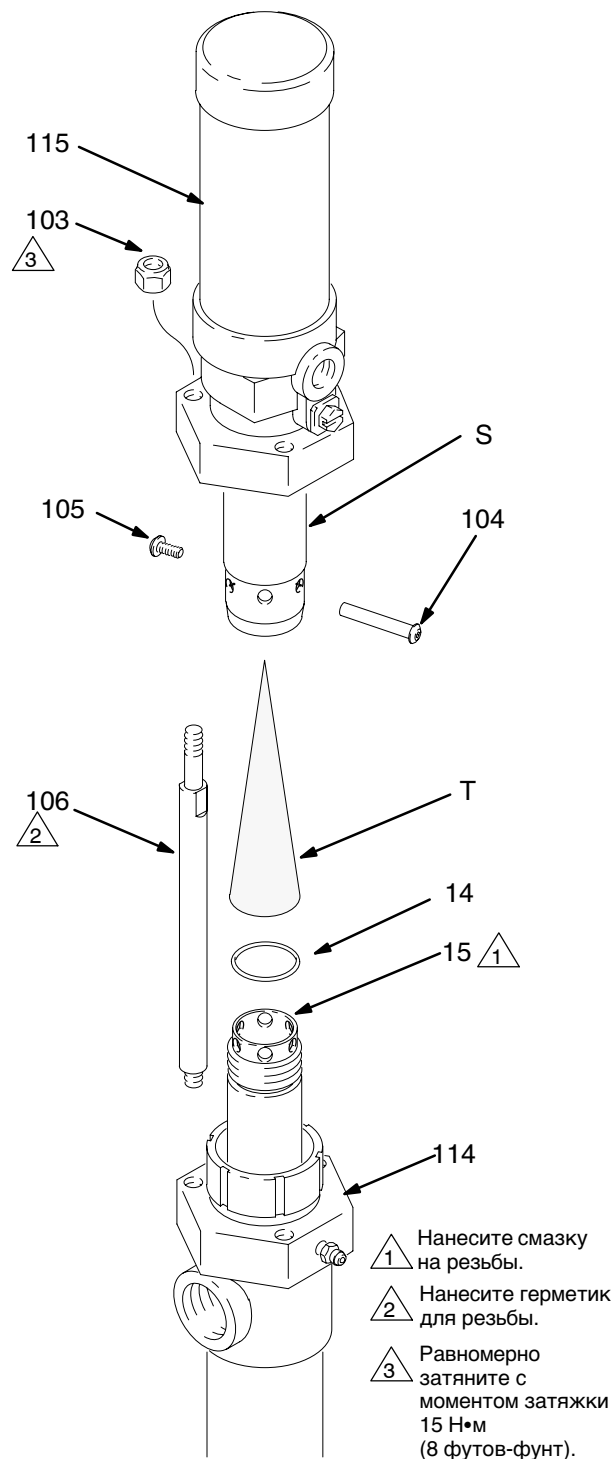


Рис. 7

03766B

# Детали насоса

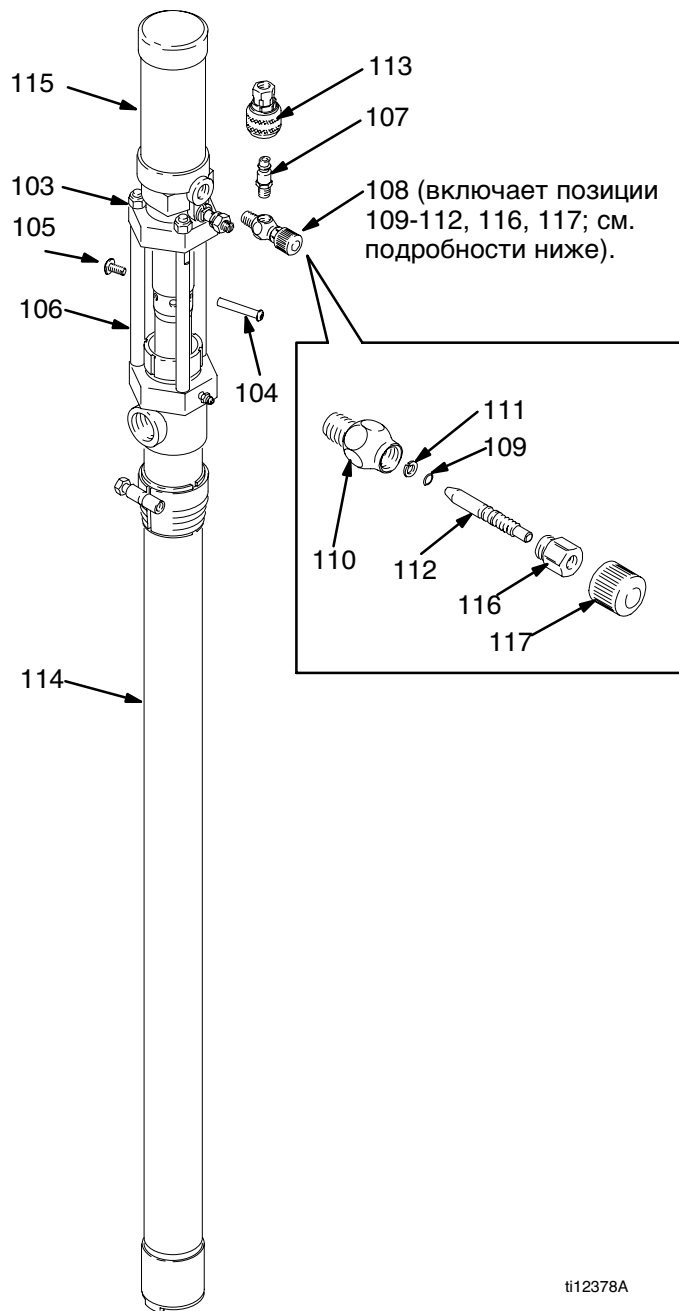
Монтируемые на наливной горловине  
бочки насосы с фиксированной длиной,  
Модели из углеродистой стали

Модель 226940, серия В, кожаные уплотнения  
Модель 226941, серия В, полиэтиленовые уплотнения  
Модель 226947, серия В, резиновые уплотнения  
Модель 237133, серия А, кожаные уплотнения  
Модель 237134, серия А, уплотнения из  
политетрафторэтилена  
Модель 686445, серия А, полиэтиленовые уплотнения,  
с желобом

## Ссыл. №

№	Деталь №	Обозначение	Кол-во
103	104541	ГАЙКА, стопорная; М8; с нейлоновым вкладышем	3
104✓	15В249	ШТИФТ, втулка	1
105✓	15В250	ВИНТ	1
106	177171	СОЕДИНИТЕЛЬНЫЙ ШТОК	3
107	190165	ФИТИНГ, воздушная линия; для моделей только 237133 и 237134	1
	169969	ФИТИНГ, воздушная линия для всех других моделей	1
108	206264	УЗЕЛ ИГОЛЬЧАТОГО КЛАПАНА Включая позиции 109-112, 116, 117	1
109✓	157628	.УПЛОТНЕНИЕ, уплотнительное кольцо; нитриловая резина	1
110	165722	. КОРПУС	1
111	166531	. КОЛЬЦО, фрикционная шайба	1
112	166529	. ИГОЛКА	1
113	190164	СОЕДИНИТЕЛЬНАЯ МУФТА, воздушная линия; для моделей только 237133 и 237134	1
	114558	СОЕДИНИТЕЛЬНАЯ МУФТА, воздушная линия для всех других моделей	1
114	215953	ПОРШНЕВОЙ НАСОС, для Модели 226940 и 237133; см. стр. 18	1
	215954	ПОРШНЕВОЙ НАСОС для модели 226941; см. стр. 19	1
	237449	ПОРШНЕВОЙ НАСОС для модели 237134; см. стр. 21	1
	218113	ПОРШНЕВОЙ НАСОС для модели 226947; см. стр. 24	1
115	223099	КОМПЛЕКТ ПНЕВМАТИЧЕСКОГО ДВИГАТЕЛЯ См. руководство 307456	1
116	166532	ГАЙКА, уплотнение	1
117	164698	РУЧКА КРУГЛАЯ, регулировочная	1
118	206265	ЖЕЛОБ; только модель 686445 (не показано)	1

Представлена модель 226940



ti12378A

✓ Храните эти запасные части в доступном месте,  
чтобы сократить время простоев.

# Детали насоса

Монтируемые на наливной горловине  
бочки насосы с фиксированной длиной,  
Модели из нержавеющей стали

Модель 226942, серия В, полиэтиленовые уплотнения

Модель 226953, серия В, резиновые уплотнения

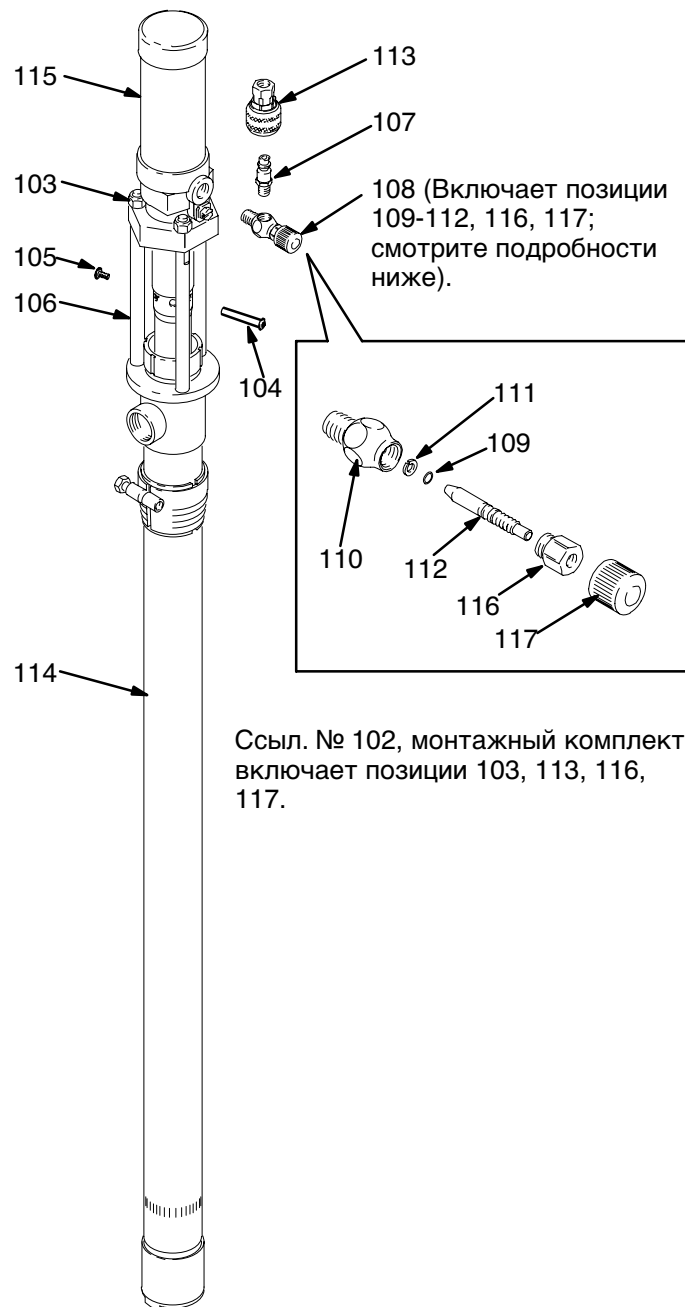
Модель 237129, серия А, уплотнения из  
политетрафторэтилена

## Ссыл. №

№	Деталь №	Обозначение	Кол-во
102	215961	МОНТАЖНЫЙ КОМПЛЕКТ для насосов из нержавеющей стали; включая позиции 103, 113, 116, 117	1
103	104541	. ГАЙКА, стопорная М8; с нейлоновым вкладышем	3
104	15В249	. ШТИФТ, втулка	1
105	15В250	. ВИНТ	1
106	177170	. СОЕДИНИТЕЛЬНЫЙ ШТОК	3
107	190165	. ФИТИНГ, воздушная линия только для модели 237129	1
	169969	. ФИТИНГ, воздушная линия для всех других моделей	1
108	206264	. УЗЕЛ ИГОЛЬЧАТОГО КЛАПАНА Включая позиции 109-112, 116, 117	1
109	157628	. УПЛОТНЕНИЕ, уплотнительное кольцо; нитриловая резина	1
110	165722	. КОРПУС	1
111	166531	. КОЛЬЦО, фрикционная шайба	1
112	166529	. ИГОЛКА	1
113	190164	. СОЕДИНИТЕЛЬНАЯ МУФТА, воздушная линия Только для модели 237129	1
	114558	. СОЕДИНИТЕЛЬНАЯ МУФТА, воздушная линия для всех других моделей	1
114	215955	ПОРШНЕВОЙ НАСОС Для модели 226942; см. стр. 27	1
	220440	ПОРШНЕВОЙ НАСОС Для модели 226953; см. стр. 33	1
	237253	ПОРШНЕВОЙ НАСОС Для модели 237129; см. стр. 30	1
115	223099	КОМПЛЕКТ ПНЕВМАТИЧЕСКОГО ДВИГАТЕЛЯ См. руководство 307456	1
116	166532	ГАЙКА, уплотнение	1
117	164698	РУЧКА КРУГЛАЯ, регулировочная	1

✓ Храните эти запасные части в доступном месте,  
чтобы сократить время простоев.

Представлена модель 226953



03772B

# Детали насоса

## Стационарные насосы с фиксированной длиной, Модели из углеродистой стали

Модель 226943, серия В, кожаные уплотнения

Модель 226944, серия В, уплотнения

из политетрафторэтилена

Модель 226948, серия В, резиновые уплотнения

Модель 237130, серия А, кожаные уплотнения

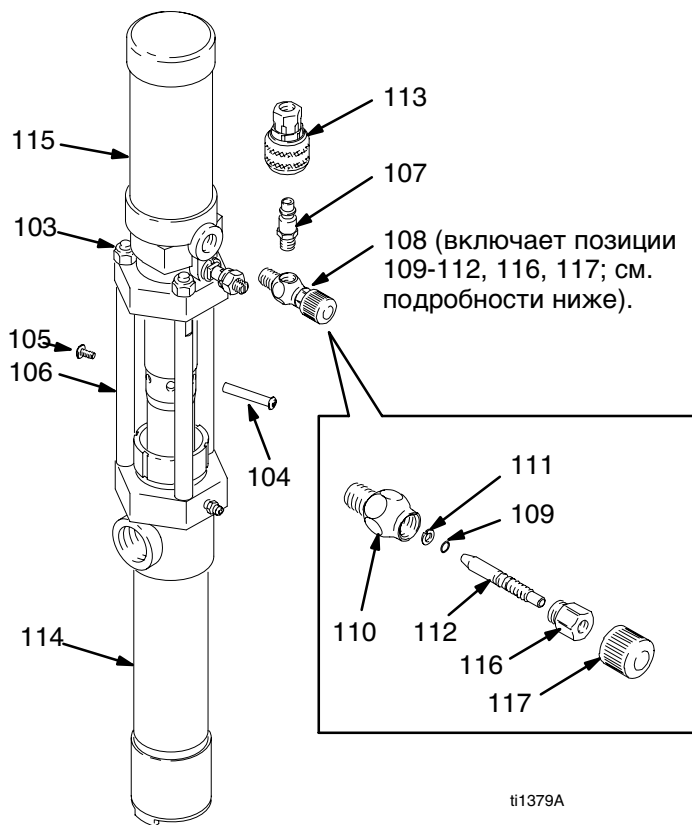
Модель 237131, серия А, уплотнения

из политетрафторэтилена

### Ссыл. №

№	Деталь №	Обозначение	Кол-во
103	104541	ГАЙКА, стопорная; М8; с нейлоновым вкладышем	3
104✓	15В249	ШТИФТ, втулка	1
105✓	15В250	ВИНТ	1
106	177171	СОЕДИНИТЕЛЬНЫЙ ШТОК	3
107	190165	ФИТИНГ, воздушная линия; Для моделей 237130 и 237131 только	1
	169969	ФИТИНГ, воздушная линия для всех других моделей	1
108	206264	УЗЕЛ ИГОЛЬЧАТОГО КЛАПАНА Включая позиции 109-112, 116, 117	1
109✓	157628	УПЛОТНЕНИЕ, уплотнительное кольцо; нитриловая резина	1
110	165722	КОРПУС	1
111	166531	КОЛЬЦО, фрикционная шайба	1
112	166529	ИГОЛКА	1
113	190164	СОЕДИНИТЕЛЬНАЯ МУФТА, воздушная линия; Для моделей 237130 и 237131 только	1
	114558	СОЕДИНИТЕЛЬНАЯ МУФТА, воздушная линия для всех других моделей	1
114	215956	ПОРШНЕВОЙ НАСОС Для модели 226943; см. стр. 18	1
	215957	ПОРШНЕВОЙ НАСОС Для модели 226944; см. стр. 19	1
	218114	ПОРШНЕВОЙ НАСОС Для модели 226948; см. стр. 24	1
	237254	ПОРШНЕВОЙ НАСОС Для модели 237130; см. стр. 20	1
	237255	ПОРШНЕВОЙ НАСОС Для модели 237131; см. стр. 22	1
115	223099	КОМПЛЕКТ ПНЕВМАТИЧЕСКОГО ДВИГАТЕЛЯ См. руководство 307456	1
116	166532	ГАЙКА, уплотнение	1
117	164698	РУЧКА КРУГЛАЯ, регулировочная	1

Представлена модель 226943



✓ Храните эти запасные части в доступном месте, чтобы сократить время простоев.

# Детали насоса

## Стационарные насосы с фиксированной длиной, Модели из нержавеющей стали

Модель 226945, серия В, полиэтиленовые уплотнения

Модель 226952, серия В, резиновые уплотнения

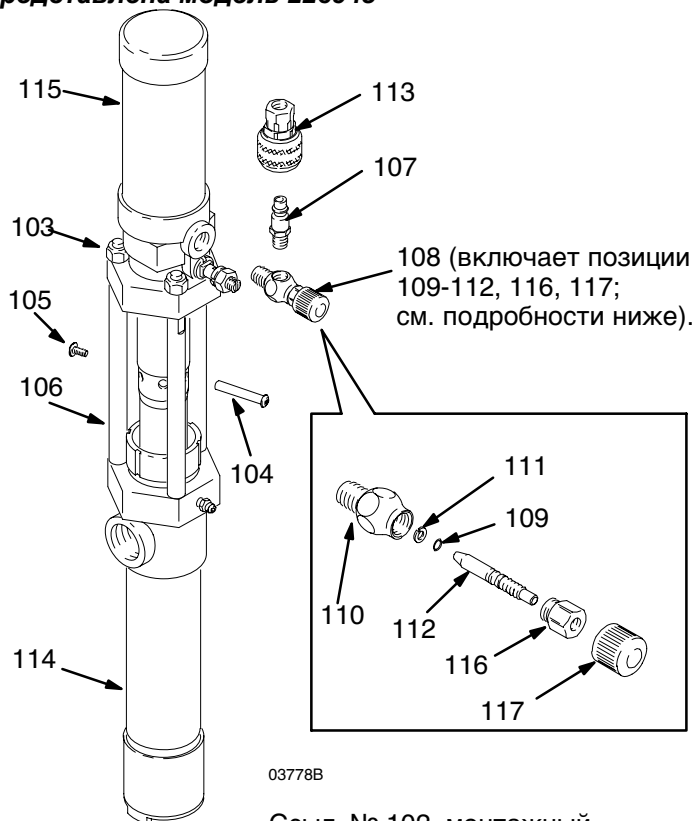
Модель 237132, серия А уплотнения из политетрафторэтилена

Ссыл. №

№	Деталь №	Обозначение	Кол-во
102	215961	МОНТАЖНЫЙ КОМПЛЕКТ для насосов из нержавеющей стали; включает позиции 103-113, 116, 117	1
103	104541	ГАЙКА, стопорная; М8; с нейлоновым вкладышем	3
104	15В249	ШТИФТ, втулка	1
105	15В250	ВИНТ	1
106	177170	СОЕДИНИТЕЛЬНЫЙ ШТОК	3
107	190165	ФИТИНГ, воздушная линия только для модели 237132	1
	169969	ФИТИНГ, воздушная линия для всех других моделей	1
108	206264	УЗЕЛ ИГОЛЬЧАТОГО КЛАПАНА включает позиции 109-112, 116, 117	1
109	157628	УПЛОТНЕНИЕ, уплотнительное кольцо; нитриловая резина	1
110	165722	КОРПУС	1
111	166531	КОЛЬЦО, фрикционная шайба	1
112	166529	ИГОЛКА	1
113	190164	СОЕДИНИТЕЛЬНАЯ МУФТА, воздушная линия; Только для модели 237132	1
	114558	СОЕДИНИТЕЛЬНАЯ МУФТА, воздушная линия для всех других моделей	1
114	215958	ПОРШНЕВОЙ НАСОС	1
	220439	ПОРШНЕВОЙ НАСОС	1
	237256	ПОРШНЕВОЙ НАСОС	1
115	223099	КОМПЛЕКТ ПНЕВМАТИЧЕСКОГО ДВИГАТЕЛЯ См. руководство 307456	1
116	166532	ГАЙКА, уплотнение	1
117	164698	РУЧКА КРУГЛАЯ, регулировочная	1

✓ Храните эти запасные части в доступном месте, чтобы сократить время простоев.

Представлена модель 226945



03778В

Ссыл. № 102, монтажный комплект включает позиции 103, 113, 116, 117.

# Детали насоса

Монтируемые на наливной горловине бочки насосы с регулируемой длиной, Модели из углеродистой стали

Подходит к емкостям с наливной горловиной и глубиной от 724 мм (28,5 дюйма) до 1180 мм (46,4 дюйма)

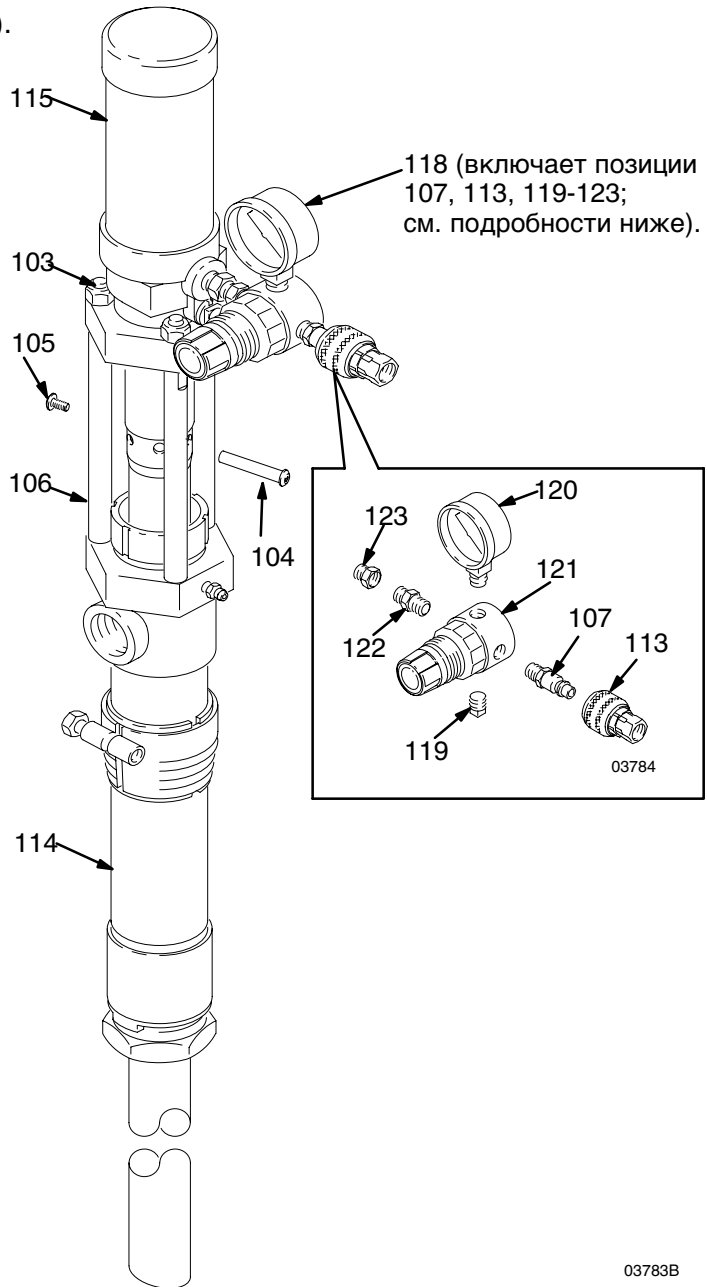
(регулирование максимум 456 мм [18 дюймов]).

Модель 226951, серия В, резиновые уплотнения

Ссыл. №

№	Деталь №	Обозначение	Кол-во
103	104541	ГАЙКА, стопорная; М8; с нейлоновым вкладышем	3
104✓	15В249	ШТИФТ, втулка	1
105✓	15В250	ВИНТ	1
106	177171	СОЕДИНИТЕЛЬНЫЙ ШТОК	3
107	169969	ФИТИНГ, воздушная линия	1
113	114558	СОЕДИНИТЕЛЬНАЯ МУФТА, воздушная линия	1
114	218116	ПОРШНЕВОЙ НАСОС для модели 226951; см. стр. 25	1
115	223099	КОМПЛЕКТ ПНЕВМАТИЧЕСКОГО ДВИГАТЕЛЯ См. руководство 307456	1
118	218316	КОМПЛЕКТ РЕГУЛЯТОРА ПОДАЧИ ВОЗДУХА Включая позиции 107, 113, 119-123	1
119	100403	ЗАГЛУШКА, трубная; 1/8 npt	1
120	104655	МАНОМЕТР, давления воздуха; 0-60 фунтов/кв. дюйм (0-0,4 МПа, 0-4,2 бар)	1
121	104815	РЕГУЛЯТОР, воздух; 0-60 фунтов/кв. дюйм (0-0,4 МПа, 0-4,2 бар) см. 308167	1
122	103656	НИППЕЛЬ, трубный, 1/8 npt	1
123	100030	ВТУЛКА, труба; 1/4 npt(m) x 1/8 npt(f)	1

✓ Храните эти запасные части в доступном месте, чтобы сократить время простоев.



03783B



# Обслуживание поршневого насоса

## ПОРШНЕВЫЕ НАСОСЫ ИЗ УГЛЕРОДИСТОЙ СТАЛИ, с уплотнениями из кожи, полиэтилена или политетрафторэтилена

Эта процедура распространяется на следующие поршневые насосы. Смотрите чертежи деталей на указанных страницах для иллюстраций Вашего насоса.

- Модель 215953, стр. 18.
- Модель 215956, стр. 18.
- Модель 215954, стр. 19.
- Модель 215957, стр. 19.
- Модель 237254, стр. 20.
- Модель 237449, стр. 21.
- Модель 237255, стр. 22.

### Перед запуском

1. Отсоедините поршневой насос от пневматического двигателя, как описано на стр. 11.
2. Убедитесь в том, что у Вас имеются все необходимые запасные части, чтобы сократить время простоя.
3. В наличии имеются ремонтные комплекты. Для получения наилучших результатов, используйте все новые детали из комплекта, даже если старые детали выглядят исправными. Руководствуйтесь чертежом деталей для Вашего насоса.

### Впускной клапан

1. Выкрутите корпус впускного клапана (23) из цилиндра (13) с помощью ременного ключа. Разберите клапан, очистите и осмотрите все детали.

**ПРИМЕЧАНИЕ:** На моделях 237254 и 237255, осмотрите шарик (28) и седло в корпусе (23) на отсутствие износа или трещин.

2. При необходимости, выполните замену деталей. Выполните разборку, как показано на соответствующем чертеже деталей.

### Поршневой клапан

1. С помощью ременного ключа захватите цилиндр (13) вблизи выпускного корпуса (6) и выкрутите его из корпуса. Стяните цилиндр вниз с поршня. Проверьте внутреннюю поверхность цилиндра на отсутствие заусенцев или износа путем проведения пальцем по поверхности, или путем удерживания детали под углом к свету.
2. Ослабьте затяжку нижней гайки (16) и скрутите корпус клапана (18) с соединительного штока (17). Открутите крепление втулки поршня (22).

3. Очистите и осмотрите все детали поршня. При необходимости, выполните замену деталей. Соберите обратно детали поршня, как показано на рисунке, *проверив, что рабочие кромки v-образной прокладки (21) обращены вверх*. Вкрутите крепление втулки поршня (22) в корпус клапана (18) и затяните с моментом затяжки 31 Н•м (23 футов-фунт).
4. При обратной сборке поршня на соединительном штоке (17), вкрутите соединительный шток на всю длину резьбы в шток поршня (15). Затяните верхнюю гайку (16) на штоке поршня и затяните с моментом затяжки 33 Н•м (24 футов-фунт). Отрегулируйте положение нижней гайки (16), чтобы оставить свободный ход длиной 3,1 мм (0,125 дюйма) для диска (19).

### Уплотнение горловины

1. Снимите цилиндр (13) и поршень, как описано ранее. Извлеките уплотнительную гайку (1) и вытащите шток поршня (15) из верхней части выпускного корпуса (6). Проверьте наружную поверхность штока поршня на отсутствие заусенцев или износа путем проведения пальцем по поверхности, или путем удерживания детали под углом к свету.
2. Извлеките уплотнения горловины из выпускного корпуса (6).
3. Очистите и осмотрите детали на отсутствие износа или повреждения. Смажьте уплотнения перед обратной сборкой. Устанавливайте детали по одной за один раз, в ту же самую позицию, что и раньше. *Рабочие кромки v-образных уплотнений должны быть обращены вниз против давления жидкости.*

**ПРИМЕЧАНИЕ:** На поршневых насосах 215953, 215956 и 237254 следует установить два кожаных v-образных уплотнения (4) под одиночным v-образным уплотнением из политетрафторэтилена (3).

4. Оставьте уплотнительную гайку (1) незатянутой до тех пор, пока не будет установлен шток поршня (15).

## ВНИМАНИЕ

Вставьте шток поршня из верхней части выпускного корпуса, чтобы предотвратить срез уплотнений.

5. Затяните уплотнительную гайку лишь настолько, чтобы предотвратить утечку. Перезатягивание может повредить уплотнения.
6. Снова подсоедините поршневой насос к пневматическому двигателю, как описано на стр. 11.

# Детали поршневого насоса

## Поршневой насос модели 215953, серия D

Объем 200 литров (55 галлонов), углеродистая сталь, кожаные уплотнения

## Поршневой насос модели 215956, серия С

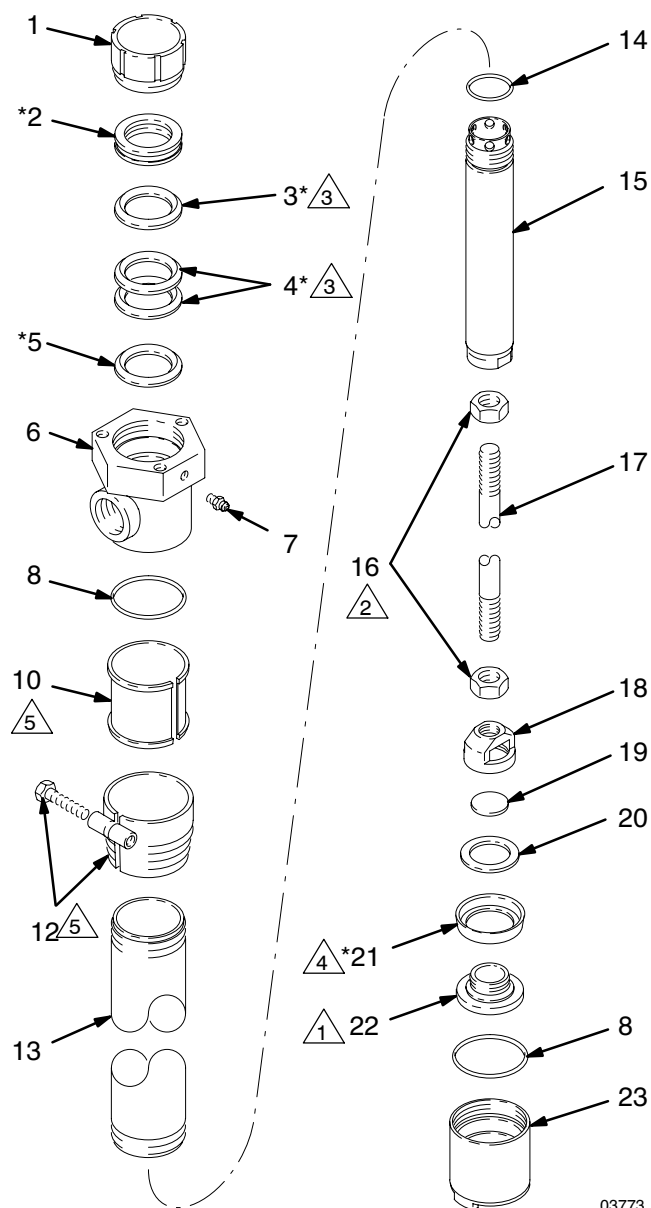
Стационарный размер, углеродистая сталь, кожаные уплотнения

Ссыл. №	Деталь №	Обозначение	Кол-во
1	177152	ГАЙКА, уплотнение	1
2*	178543	САЛЬНИК, наружный; нержавеющая сталь	1
3*	172487	V-ОБРАЗНОЕ УПЛОТНЕНИЕ; PTFE	1
4*	172384	V-ОБРАЗНОЕ УПЛОТНЕНИЕ, кожа	2
5*	172385	САЛЬНИК, внутренний; нержавеющая сталь	1
6	178542	КОРПУС, выпускной	1
7	101281	ФИТИНГ, смазочный	1
8	104537	УПЛОТНИТЕЛЬНОЕ КОЛЬЦО; PTFE	2
9	214583	УЗЕЛ ПЕРЕХОДНИКА ДЛЯ НАЛИВНОЙ ГОРЛОВИНЫ Включает позиции 10 и 12 (используется только в модели 215953)	1
10	172405	. ВТУЛКА; нейлон	1
12	222308	. ПЕРЕХОДНИК, заливная горловина; углеродистая сталь	1
13	172416	ЦИЛИНДР (Модель 215953)	1
	177165	ЦИЛИНДР (Модель 215956)	1
14	177156	УПЛОТНИТЕЛЬНОЕ КОЛЬЦО; фторэластомер	1
15	217189	ШТОК, поршня	1
16	105775	ГАЙКА, шестигранная; M14 x 1,5	2
17	177150	ШТОК, соединительный (Модель 215953)	1
	177160	ШТОК, соединительный (модель 215956)	1
18	177168	КОРПУС, клапан, поршень	1
19	177155	КЛАПАН, поршень	1
20	172393	ШАЙБА, нержавеющая сталь	1
21*	172392	КОЛПАЧОК, поршень; кожа	1
22	177151	ПОРШЕНЬ, насос	1
23	217102	КЛАПАН, впускной	1

\* Эти детали включены в ремонтный комплект 213012, который можно приобрести отдельно.

### Представлена модель 215953

- 1 Затяните с моментом затяжки 31 Н•м (23 фут-фунт).
- 2 Затяните с моментом затяжки 33 Н•м (24 фут-фунт).
- 3 Рабочие кромки V-образных уплотнений должны быть обращены вниз.
- 4 Рабочие кромки уплотнения должны быть обращены вверх.
- 5 Используется только в модели 215953



03773

# Детали поршневого насоса

## Поршневой насос модели 215954, серия D

Объем 200 литров (55 галлонов), углеродистая сталь, полиэтиленовые уплотнения

## Поршневой насос модели 215957, серия C

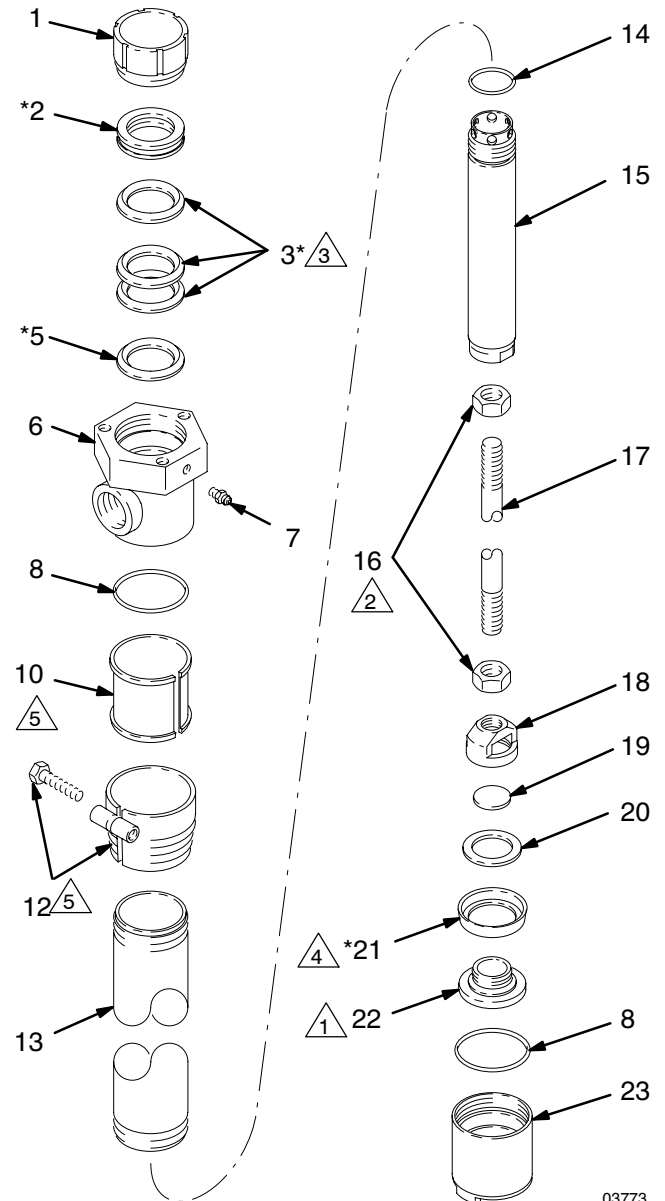
Стационарный размер, углеродистая сталь, полиэтиленовые уплотнения

Ссыл. №	Деталь №	Обозначение	Кол-во
1	177152	ГАЙКА, уплотнение	1
2*	178543	САЛЬНИК, наружный; нержавеющая сталь	1
3*	177164	V-ОБРАЗНОЕ УПЛОТНЕНИЕ, полиэтилен	3
5*	172385	САЛЬНИК, внутренний; нержавеющая сталь	1
6	178542	КОРПУС, выпускной	1
7	101281	ФИТИНГ, смазочный	1
8	104537	УПЛОТНИТЕЛЬНОЕ КОЛЬЦО; PTFE	2
9	214583	УЗЕЛ ПЕРЕХОДНИКА ДЛЯ НАЛИВНОЙ ГОРЛОВИНЫ Включает позиции 10 и 12 Используется только в модели 215954	1
10	172405	. ВТУЛКА; нейлон	1
12	222308	. ПЕРЕХОДНИК, заливная горловина; углеродистая сталь	1
13	172416	ЦИЛИНДР (Модель 215954)	1
	177165	ЦИЛИНДР (Модель 215957)	1
14	177156	УПЛОТНИТЕЛЬНОЕ КОЛЬЦО; фторэластомер	1
15	217189	ШТОК, поршня	1
16	105775	ГАЙКА, шестигранная; M14 x 1,5	2
17	177150	ШТОК, соединительный (модель 215954)	1
	177160	ШТОК, соединительный (модель 215957)	1
18	177168	КОРПУС, клапан, поршень	1
19	177155	КЛАПАН, поршень	1
20	172393	ШАЙБА, нержавеющая сталь	1
21*	177159	КОЛПАЧОК, поршень; полиэтилен	1
22	177151	ПОРШЕНЬ, насос	1
23	217102	КЛАПАН, впускной	1

\* Эти детали включены в ремонтный комплект 215964, который можно приобрести отдельно.

### Представлена модель 215954

- 1 Затяните с моментом затяжки 31 Н•м (23 фут-фунт).
- 2 Затяните с моментом затяжки 33 Н•м (24 фут-фунт).
- 3 Рабочие кромки v-образных уплотнений должны быть обращены вниз.
- 4 Рабочие кромки уплотнения должны быть обращены вверх.
- 5 Используется только в модели 215954.



03773

# Детали поршневого насоса

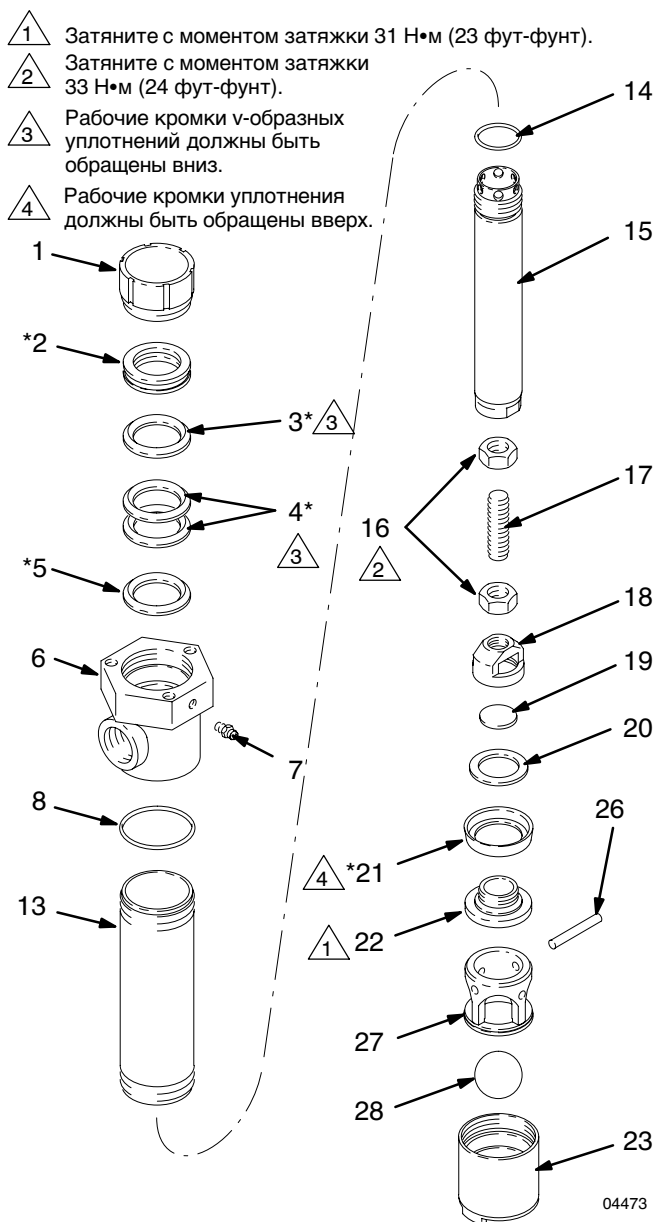
## Поршневой насос модели 237254, серия А

Стационарный размер, углеродистая сталь, кожаные уплотнения

### Ссыл. №

№	Деталь №	Обозначение	Кол-во
1	177152	ГАЙКА, уплотнение	1
2*	178543	САЛЬНИК, наружный; нержавеющая сталь	1
3*	172487	V-ОБРАЗНОЕ УПЛОТНЕНИЕ; PTFE	1
4*	172384	V-ОБРАЗНОЕ УПЛОТНЕНИЕ, кожа	2
5*	172385	САЛЬНИК, внутренний; нержавеющая сталь	1
6	178542	КОРПУС, выпускной	1
7	101281	ФИТИНГ, смазочный	1
8	104537	УПЛОТНИТЕЛЬНОЕ КОЛЬЦО; PTFE	1
13	190063	ЦИЛИНДР	1
14	177156	УПЛОТНИТЕЛЬНОЕ КОЛЬЦО; фторэластомер	1
15	217189	ШТОК, поршня	1
16	105775	ГАЙКА, шестигранная; M14 x 1,5	2
17	177160	ШТОК, соединительный	1
18	177168	КОРПУС, клапан, поршень	1
19	177155	КЛАПАН, поршень	1
20	172393	ШАЙБА, нержавеющая сталь	1
21*	172392	КОЛПАЧОК, поршень; кожа	1
22	177151	ПОРШЕНЬ, насос	1
23	237493	КЛАПАН, впускной	1
26	172399	ШТИФТ, стопор шарика	1
27	177230	НАПРАВЛЯЮЩАЯ, шар	1
28	104586	ШАРИК, впуск; диаметр 32 мм	1

\* Эти детали включены в ремонтный комплект 213012, который можно приобрести отдельно.



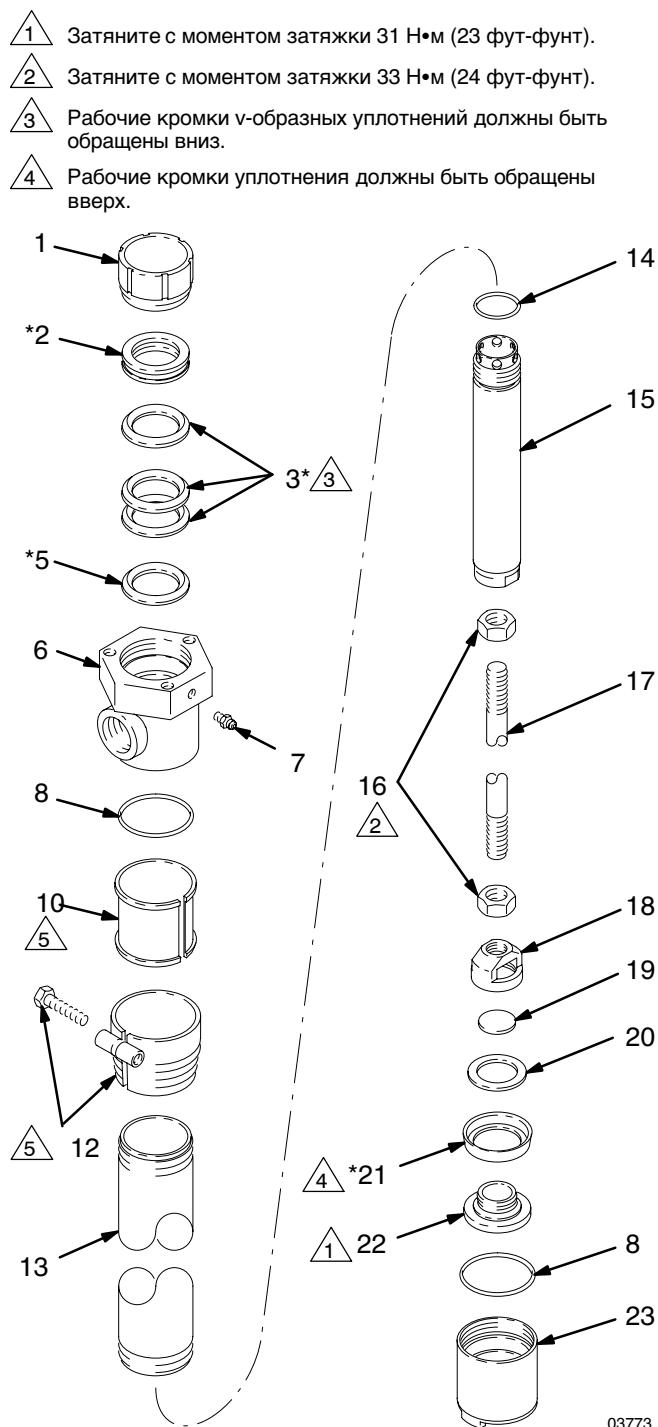
# Детали поршневого насоса

## Поршневой насос модели 237449, серия А

Объем 200 литров (55 галлонов) , углеродистая сталь, уплотнения из политетрафторэтилена

Ссыл. №	Деталь №	Обозначение	Кол-во
1	177152	ГАЙКА, уплотнение	1
2*	178543	САЛЬНИК, наружный; нержавеющая сталь	1
3*	172487	V-ОБРАЗНОЕ УПЛОТНЕНИЕ; PTFE	3
5*	172385	САЛЬНИК, внутренний; нержавеющая сталь	1
6	178542	КОРПУС, выпускной	1
7	101281	ФИТИНГ, смазочный	1
8	104537	УПЛОТНИТЕЛЬНОЕ КОЛЬЦО; PTFE	2
9	214583	УЗЕЛ ПЕРЕХОДНИКА ДЛЯ НАЛИВНОЙ ГОРЛОВИНЫ Включает позиции 10 и 12	1
10	172405	. ВТУЛКА; нейлон	1
12	222308	. ПЕРЕХОДНИК, заливная горловина; углеродистая сталь	1
13	172416	ЦИЛИНДР	1
14	177156	УПЛОТНИТЕЛЬНОЕ КОЛЬЦО; фторэластомер	1
15	217189	ШТОК, поршня	1
16	105775	ГАЙКА, шестигранная; M14 x 1,5	2
17	177150	ШТОК, соединительный	1
18	177168	КОРПУС, клапан, поршень	1
19	177155	КЛАПАН, поршень	1
20	172393	ШАЙБА, нержавеющая сталь	1
21*	172489	КОЛПАЧОК, поршень; PTFE	1
22	177151	ПОРШЕНЬ, насос	1
23	217102	КЛАПАН, впускной	1

\* Эти детали включены в ремонтный комплект 213013, который можно приобрести отдельно.



03773

# Детали поршневого насоса

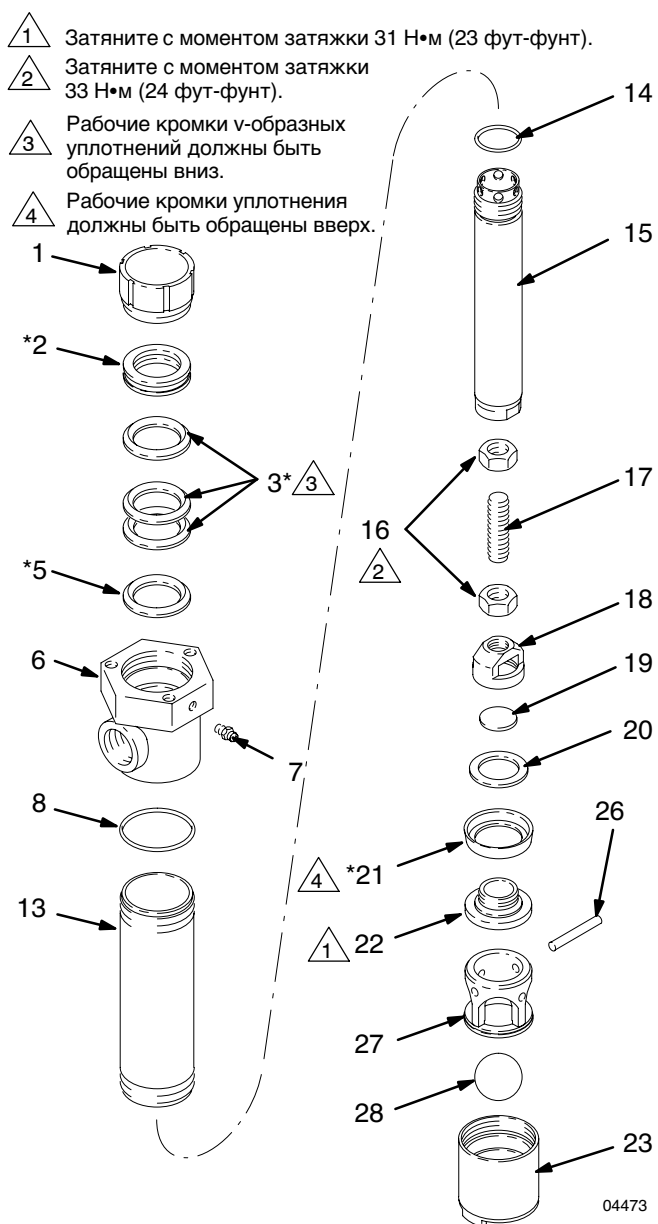
## Поршневой насос модели 237255, серия А

Стационарный размер, углеродистая сталь, уплотнения из политетрафторэтилена

### Ссыл. №

№	Деталь №	Обозначение	Кол-во
1	177152	ГАЙКА, уплотнение	1
2*	178543	САЛЬНИК, наружный; нержавеющая сталь	1
3*	172487	V-ОБРАЗНОЕ УПЛОТНЕНИЕ; PTFE	3
5*	172385	САЛЬНИК, внутренний; нержавеющая сталь	1
6	178542	КОРПУС, выпускной	1
7	101281	ФИТИНГ, смазочный	1
8	104537	УПЛОТНИТЕЛЬНОЕ КОЛЬЦО; PTFE	1
13	190063	ЦИЛИНДР	1
14	177156	УПЛОТНИТЕЛЬНОЕ КОЛЬЦО; фторэластомер	1
15	217189	ШТОК, поршня	1
16	105775	ГАЙКА, шестигранная; M14 x 1,5	2
17	177160	ШТОК, соединительный	1
18	177168	КОРПУС, клапан, поршень	1
19	177155	КЛАПАН, поршень	1
20	172393	ШАЙБА, нержавеющая сталь	1
21*	172489	КОЛПАЧОК, поршень; PTFE	1
22	177151	ПОРШЕНЬ, насос	1
23	237493	КЛАПАН, впускной	1
26	172399	ШТИФТ, стопор шарика	1
27	177230	НАПРАВЛЯЮЩАЯ, шар	1
28	104586	ШАРИК, впуск; диаметр 32 мм	1

\* Эти детали включены в ремонтный комплект 213013, который можно приобрести отдельно.



# Обслуживание поршневого насоса

## ПОРШНЕВЫЕ НАСОСЫ ИЗ УГЛЕРОДИСТОЙ СТАЛИ, с резиновыми уплотнениями

Эта процедура распространяется на следующие поршневые насосы. Смотрите чертежи деталей на указанных страницах для иллюстраций Вашего насоса.

- Модель 218113, стр. 24.
- Модель 218114, стр. 24.
- Модель 218116, стр. 25.

### Перед запуском

1. Отсоедините поршневой насос от пневматического двигателя, как описано на стр. 11.
2. Убедитесь в том, что у Вас имеются все необходимые запасные части, чтобы сократить время простоя.
3. В наличии имеется ремонтный комплект 218112. Для достижения наилучших результатов используйте все новые детали из комплекта, даже если старые детали выглядят исправными.

### Впускной клапан

1. Выкрутите корпус впускного клапана (23) из цилиндра (13) с помощью ременного ключа. Разберите клапан, очистите и осмотрите все детали.
2. При необходимости, выполните замену деталей. Выполните разборку, как показано на соответствующем чертеже деталей.

### Поршневой клапан

1. С помощью ременного ключа захватите цилиндр (13) вблизи выпускного корпуса (6) и выкрутите его из корпуса. Стяните цилиндр вниз с поршня. Проверьте внутреннюю поверхность цилиндра на отсутствие заусенцев или износа путем проведения пальцем по поверхности, или путем удерживания детали под углом к свету.
2. Ослабьте затяжку нижней гайки (16) и скрутите корпус клапана (18) с соединительного штока (17). Открутите крепление втулки поршня (22).

3. Очистите и осмотрите все детали поршня. При необходимости, выполните замену деталей. Соберите обратно детали поршня, как показано на рисунке, *проверив, что рабочие кромки и-образной прокладки (21) обращены вверх*. Вкрутите крепление втулки поршня (22) в корпус клапана (18) и затяните с моментом затяжки 31 Н•м (24 футов-фунт).
4. При обратной сборке поршня на соединительном штоке (17), вкрутите соединительный шток на всю длину резьбы в шток поршня (15). Затяните верхнюю гайку (16) на штоке поршня и затяните с моментом затяжки 33 Н•м (24 футов-фунт). Отрегулируйте положение нижней гайки (16), чтобы оставить свободный ход длиной 3,1 мм (0,125 дюйма) для диска (19).

### Уплотнение горловины

1. Снимите цилиндр (13) и поршень, как описано ранее. Извлеките уплотнительную гайку (1) и вытащите шток поршня (15) из верхней части выпускного корпуса (6). Проверьте наружную поверхность штока поршня на отсутствие заусенцев или износа путем проведения пальцем по поверхности, или путем удерживания детали под углом к свету.
2. Извлеките уплотнения горловины из выпускного корпуса (6).
3. Очистите и осмотрите детали на отсутствие износа или повреждения. Смажьте уплотнения перед обратной сборкой. Устанавливайте детали по одной за один раз, в ту же самую позицию, что и раньше. *Рабочие кромки и-образных уплотнений должны быть обращены вниз против давления жидкости.*
4. Оставьте уплотнительную гайку (1) незатянутой до тех пор, пока не будет установлен шток поршня (15).

## ВНИМАНИЕ

Вставьте шток поршня из верхней части выпускного корпуса, чтобы предотвратить срез уплотнений.

5. Затяните уплотнительную гайку лишь настолько, чтобы предотвратить утечку. Перезатягивание может повредить уплотнения.
6. Снова подсоедините поршневой насос к пневматическому двигателю, как описано на стр. 11.

# Детали поршневого насоса

## Поршневой насос модели 218113, серия А

Объем 200 литров (55 галлонов), углеродистая сталь, резиновые уплотнения

## Поршневой насос модели 218114, серия А

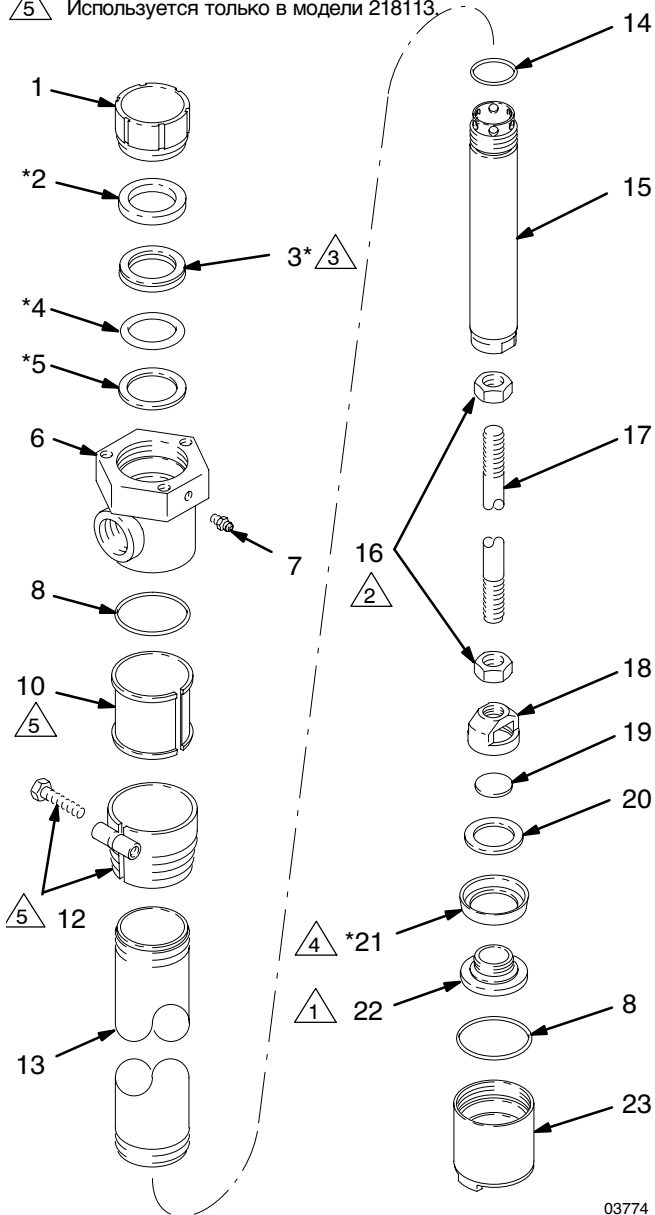
Стационарный размер, углеродистая сталь, резиновые уплотнения

Ссыл. №	Деталь №	Обозначение	Кол-во
1	177152	ГАЙКА, уплотнение	1
2*	179925	ПОДШИПНИК; ацеталь	1
3*	107228	УПЛОТНЕНИЕ, u-образное; Буна-N	3
4*	107227	УПЛОТНИТЕЛЬНОЕ КОЛЬЦО, Буна-N	1
5*	179924	ШАЙБА; нержавеющая сталь	1
6	178542	КОРПУС, выпускной	1
7	101281	ФИТИНГ, смазочный	1
8	104537	УПЛОТНИТЕЛЬНОЕ КОЛЬЦО; РТФЕ	2
9	214583	УЗЕЛ ПЕРЕХОДНИКА ДЛЯ НАЛИВНОЙ ГОРЛОВИНЫ Включает позиции 10 и 12 (используется только в модели 218113)	1
10	172405	. ВТУЛКА; нейлон	1
12	222308	. ПЕРЕХОДНИК, заливная горловина; углеродистая сталь	1
13	172416	ЦИЛИНДР (Модель 218113)	1
	177165	ЦИЛИНДР (Модель 218114)	1
14	177156	УПЛОТНИТЕЛЬНОЕ КОЛЬЦО; фторэластомер	1
15	217189	ШТОК, поршня	1
16	105775	ГАЙКА, шестигранная; М14 х 1,5	2
17	177150	ШТОК, соединительный (Модель 218113)	1
	177160	ШТОК, соединительный (Модель 218114)	1
18	177168	КОРПУС, клапан, поршень	1
19	177155	КЛАПАН, поршень	1
20	172393	ШАЙБА, нержавеющая сталь	1
21*	177159	КОЛПАЧОК, поршень; полиэтилен	1
22	177151	ПОРШЕНЬ, насос	1
23	217102	КЛАПАН, впускной	1

\* Эти детали включены в ремонтный комплект 218112, который можно приобрести отдельно.

### Представлена модель 218113

- △1 Затяните с моментом затяжки 31 Н•м (23 фут-фунт).
- △2 Затяните с моментом затяжки 33 Н•м (24 фут-фунт).
- △3 Рабочие кромки уплотнения должны быть обращены вниз.
- △4 Рабочие кромки уплотнения должны быть обращены вверх.
- △5 Используется только в модели 218113.



03774



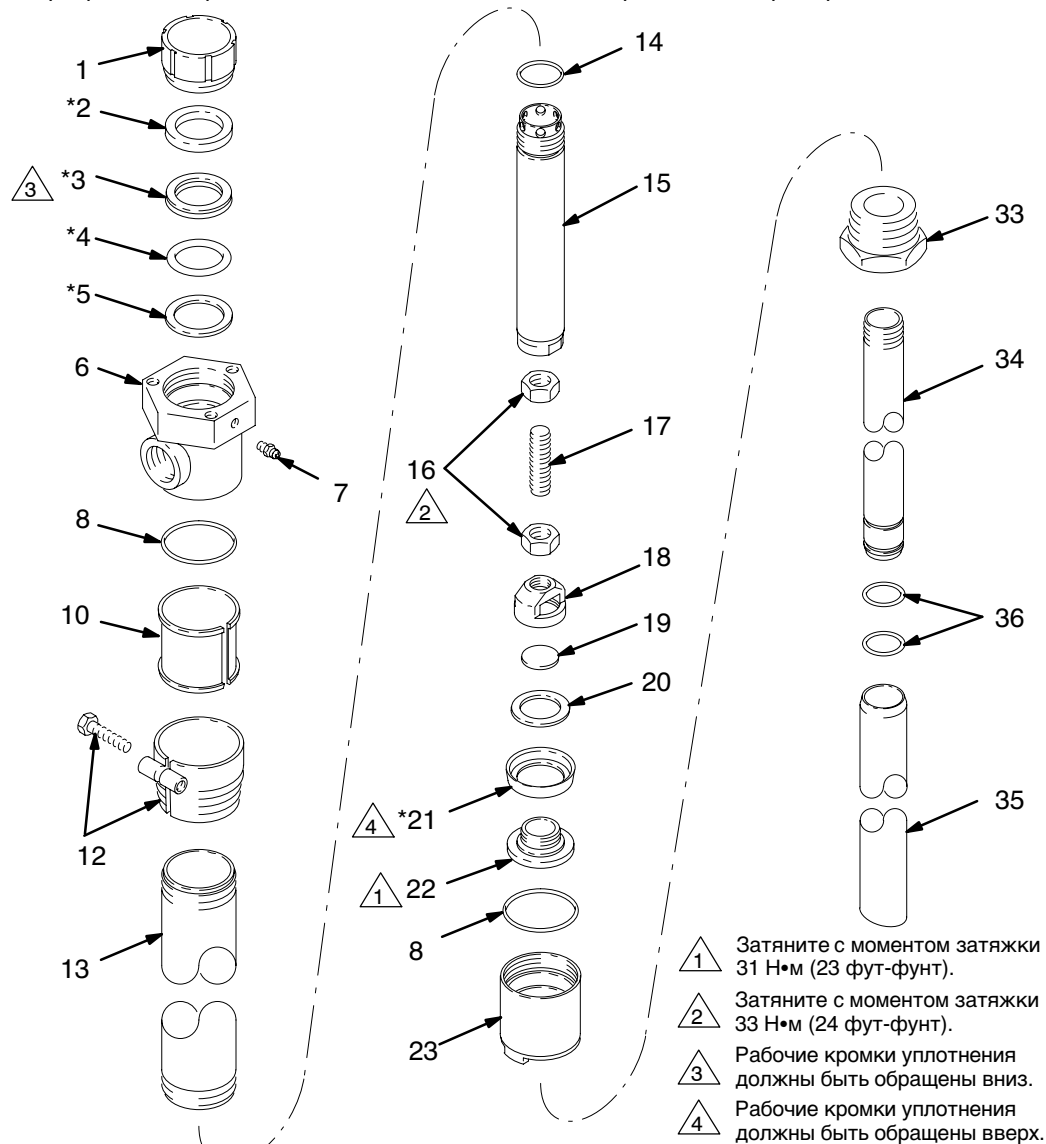
# Детали поршневого насоса

## Поршневой насос модели 218116, серия А

Регулируемая длина, углеродистая сталь, резиновые уплотнения

Ссыл. № №	Деталь №	Обозначение	Кол-во	Ссыл. № №	Деталь №	Обозначение	Кол-во
1	177152	ГАЙКА, уплотнение	1	15	217189	ШТОК, поршня	1
2*	179925	ПОДШИПНИК; ацеталь	1	16	105775	ГАЙКА, шестигранная; М14 х 1,5	2
3*	107228	УПЛОТНЕНИЕ, u-образное; Буна-N	3	17	177160	ШТОК, соединительный	1
4*	107227	УПЛОТНИТЕЛЬНОЕ КОЛЬЦО, Буна-N	1	18	177168	КОРПУС, клапан, поршень	1
5*	179924	ШАЙБА; нержавеющая сталь	1	19	177155	КЛАПАН, поршень	1
6	178542	КОРПУС, выпускной	1	20	172393	ШАЙБА, нержавеющая сталь	1
7	101281	ФИТИНГ, смазочный	1	21*	177159	КОЛПАЧОК, поршень; полиэтилен	1
8	104537	УПЛОТНИТЕЛЬНОЕ КОЛЬЦО; PTFE	2	22	177151	ПОРШЕНЬ, насос	1
9	214583	УЗЕЛ ПЕРЕХОДНИКА ДЛЯ НАЛИВНОЙ ГОРЛОВИНЫ Включает позиции 10 и 12	1	23	217102	КЛАПАН, впускной	1
10	172405	ВТУЛКА; нейлон	1	33	179929	ВТУЛКА, трубная, 1-1/2" х 3/4 npt	1
12	222308	ПЕРЕХОДНИК, заливная горловина; углеродистая сталь	1	34	179931	ТРУБКА, всасывание; неперемещаемая	1
13	177165	ЦИЛИНДР	1	35	179930	ТРУБКА, всасывание; перемещаемая	1
14	177156	УПЛОТНИТЕЛЬНОЕ КОЛЬЦО; фторэластомер	1	36	104093	УПЛОТНИТЕЛЬНОЕ КОЛЬЦО, Буна-N	2

\* Эти детали включены в ремонтный комплект 218112, который можно приобрести отдельно.



# Обслуживание поршневого насоса

## ПОРШНЕВЫЕ НАСОСЫ ИЗ НЕРЖАВЕЮЩЕЙ СТАЛИ, с уплотнениями из полиэтилена, кожи или политетрафторэтилена

Эта процедура распространяется на следующие поршневые насосы. Смотрите чертежи деталей на указанных страницах для иллюстраций Вашего насоса.

- Модель 215955, стр. 27.
- Модель 215958, стр. 28.
- Модель 237253, стр. 30.
- Модель 237256, стр. 31.

### Перед запуском

1. Отсоедините поршневой насос от пневматического двигателя, как описано на стр. 11.
2. Убедитесь в том, что у Вас имеются все необходимые запасные части, чтобы сократить время простоя.
3. В наличии имеются ремонтные комплекты. Для получения наилучших результатов, используйте все новые детали из комплекта, даже если старые детали выглядят исправными. Руководствуйтесь чертежом деталей для Вашего насоса.

### Впускной клапан

1. Выкрутите корпус впускного клапана (23) из цилиндра (13) с помощью ременного ключа. Разберите клапан, очистите и осмотрите все детали.
2. Осмотрите шарик (28) и седло в корпусе (23) на отсутствие износа или трещин.
3. При необходимости, выполните замену деталей. Выполните разборку, как показано на соответствующем чертеже деталей.

### Поршневой клапан

1. С помощью ременного ключа захватите цилиндр (13) вблизи выпускного корпуса (6) и выкрутите его из корпуса. Стяните цилиндр вниз с поршня. Проверьте внутреннюю поверхность цилиндра на отсутствие заусенцев или износа путем проведения пальцем по поверхности, или путем удерживания детали под углом к свету.
2. На моделях 215955 и 237253, ослабьте затяжку нижней гайки (16) и выкрутите корпус клапана (18) из соединительного штока (17). Выкрутите крепление втулки поршня (22).

На моделях 215958 и 237256, извлеките шплинты (29) из штифта стопора шарика (30). Извлеките стопор шарика и выкрутите крепление втулки поршня (22) из штока поршня (15). Будьте осторожны и не уроните шарик (25).

3. Очистите и осмотрите все детали поршня. Убедитесь, что осмотрели шарик (25) и его седло на креплении втулки поршня (22) на отсутствие износа или трещин. При необходимости, выполните замену деталей. Соберите обратно детали поршня, как показано на рисунке, *проверив, что рабочие кромки и-образной прокладки (21) обращены вверх*. Затяните, как указано на соответствующей иллюстрации. С помощью ременного ключа захватите цилиндр (13) вблизи выпускного корпуса (6) и вкрутите его в корпус.

**ПРИМЕЧАНИЕ:** На моделях 215955 и 237253, при обратной сборке поршня на соединительном штоке (17), вкрутите соединительный шток на всю длину резьбы в шток поршня (15). Затяните верхнюю гайку (16) на штоке поршня и затяните с моментом затяжки 33 Н•м (24 футов-фунт). Отрегулируйте положение нижней гайки (16), чтобы оставить свободный ход длиной 3,1 мм (0,125 дюйма) для шарика (25).

Кроме того, при установке цилиндра (13), убедитесь в том, что конец с накаткой находится в нижней части.

### Уплотнение горловины

1. Снимите цилиндр (13) и поршень, как описано ранее. Извлеките уплотнительную гайку (1) и вытащите шток поршня (15) из верхней части выпускного корпуса (6). Проверьте наружную поверхность штока поршня на отсутствие заусенцев или износа путем проведения пальцем по поверхности, или путем удерживания детали под углом к свету.
2. Извлеките уплотнения горловины из выпускного корпуса (6).
3. Очистите и осмотрите детали на отсутствие износа или повреждения. Смажьте уплотнения перед обратной сборкой. Устанавливайте детали по одной за один раз, в ту же самую позицию, что и раньше. *Рабочие кромки v-образных уплотнений должны быть обращены вниз против давления жидкости.*
4. Оставьте уплотнительную гайку (1) незатянутой до тех пор, пока не будет установлен шток поршня (15).

## ВНИМАНИЕ

Вставьте шток поршня из верхней части выпускного корпуса, чтобы предотвратить срез уплотнений.

5. Затяните уплотнительную гайку лишь настолько, чтобы предотвратить утечку. Перезатягивание может повредить уплотнения.
6. Снова подсоедините поршневой насос к пневматическому двигателю, как описано на стр. 11.

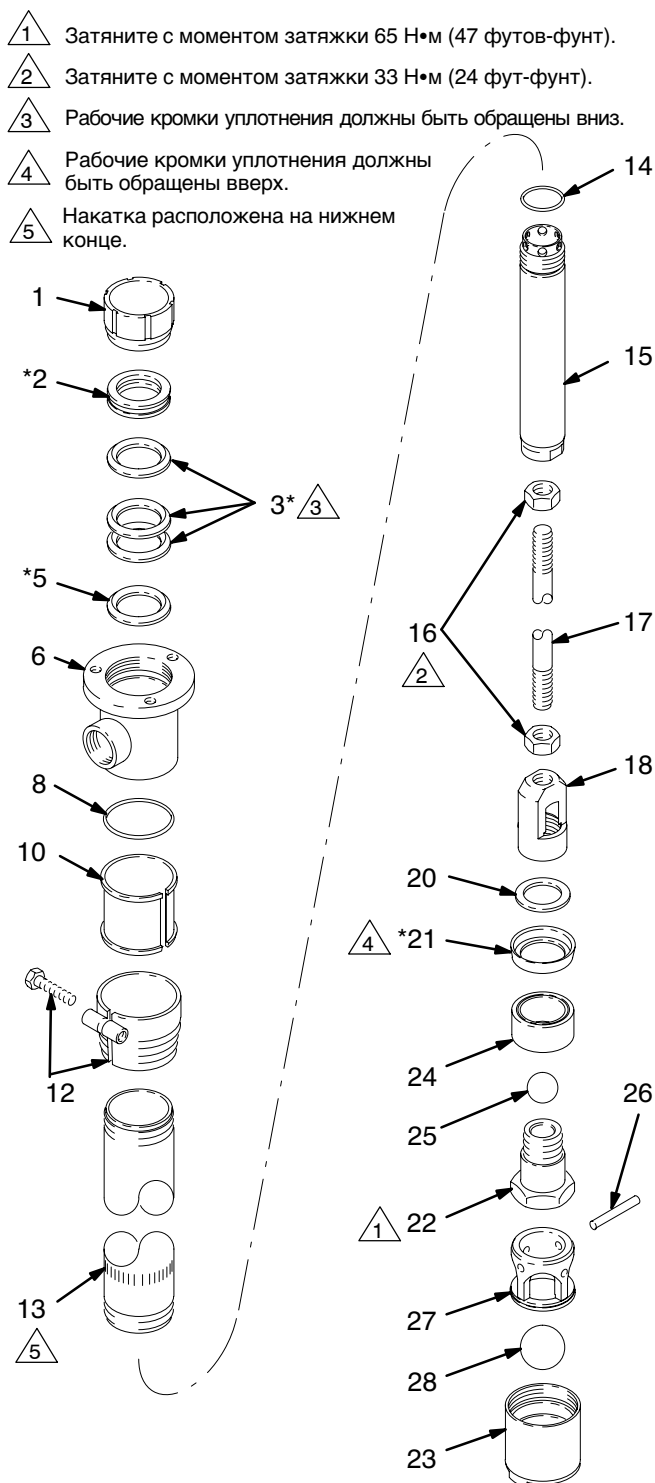
# Детали поршневого насоса

## Поршневой насос модели 215955, серия В

Объем 200 литров (55 галлонов), нержавеющая сталь, полиэтиленовые уплотнения

Ссыл. №	Деталь №	Обозначение	Кол-во
1	180049	ГАЙКА, уплотнение; нержавеющая сталь	1
2*	178543	САЛЬНИК, наружный; нержавеющая сталь	1
3*	177164	V-ОБРАЗНОЕ УПЛОТНЕНИЕ, полиэтилен	3
5*	172385	САЛЬНИК, внутренний; нержавеющая сталь	1
6	210876	КОРПУС, выпуск	1
8	104537	УПЛОТНИТЕЛЬНОЕ КОЛЬЦО; PTFE	1
9	214592	УЗЕЛ ПЕРЕХОДНИКА ДЛЯ НАЛИВНОЙ ГОРЛОВИНЫ Включает позиции 10 и 12	1
10	172405	. ВТУЛКА; нейлон	1
12	210877	. ПЕРЕХОДНИК, заливная горловина; нержавеющая сталь	1
13	178863	ЦИЛИНДР, 55 галл.; нержавеющая сталь	1
14	177156	УПЛОТНИТЕЛЬНОЕ КОЛЬЦО; фторэластомер	1
15	217211	ШТОК, поршня	1
16	105776	ГАЙКА, шестигранная; M14 x 1.5	2
17	177149	ШТОК, соединительный	1
18	177175	КОРПУС, клапан, поршень	1
20	172393	ШАЙБА, нержавеющая сталь	1
21*	177159	КОЛПАЧОК, поршень; полиэтилен	1
22	172495	ВТУЛКА, поршень; нержавеющая сталь	1
23	218427	КЛАПАН, впуск; нержавеющая сталь	1
24	172391	ПРОКЛАДКА, поршень; PTFE	1
25	104585	ШАРИК, поршень; диаметр 22 мм	1
26	172399	ШТИФТ, стопор шарика	1
27	177230	НАПРАВЛЯЮЩАЯ, шар	1
28	104586	ШАРИК, впуск; диаметр 32 мм	1

\* Эти детали включены в ремонтный комплект 215964, который можно приобрести отдельно.



03775A

# Детали поршневого насоса

## Поршневой насос модели 215958, серия В

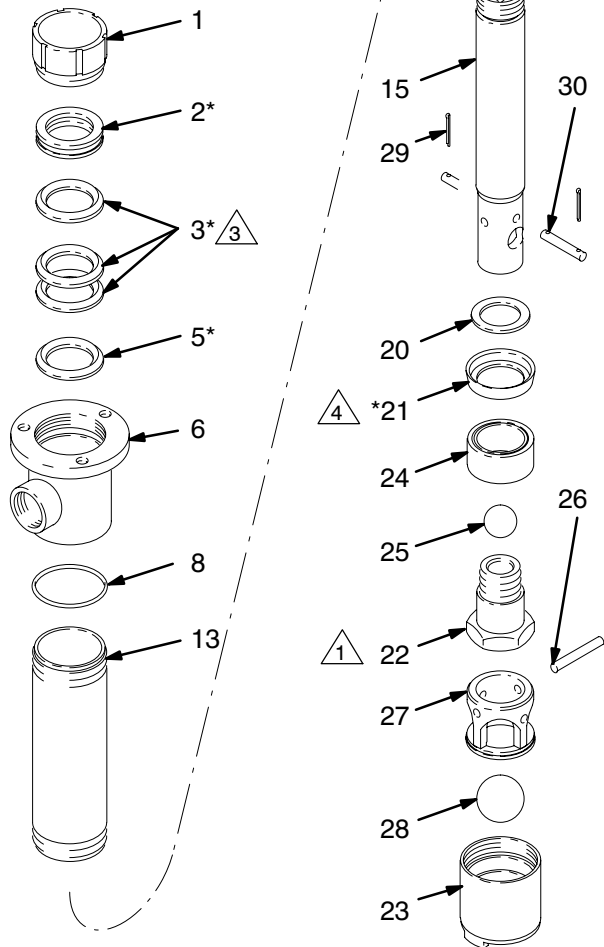
Стационарный размер, нержавеющая сталь, полиэтиленовые уплотнения

### Ссыл. №

№	Деталь №	Обозначение	Кол-во
1	180049	ГАЙКА, уплотнение; нержавеющая сталь	1
2*	178543	САЛЬНИК, наружный; нержавеющая сталь	1
3*	177164	V-ОБРАЗНОЕ УПЛОТНЕНИЕ, полиэтилен	3
5*	172385	САЛЬНИК, внутренний; нержавеющая сталь	1
6	210876	КОРПУС, выпуск	1
8	104537	УПЛОТНИТЕЛЬНОЕ КОЛЬЦО; РТФЕ	1
13	172494	ЦИЛИНДР, стационарный	1
14	177156	УПЛОТНИТЕЛЬНОЕ КОЛЬЦО; фторэластомер	1
15	217212	ШТОК, поршня	1
20	172393	ШАЙБА, нержавеющая сталь	1
21*	177159	КОЛПАЧОК, поршень; полиэтилен	1
22	172495	ВТУЛКА, поршень	1
23	218427	КЛАПАН, впуск; нержавеющая сталь	1
24	172391	ПРОКЛАДКА, поршень; РТФЕ	1
25	104585	ШАРИК, поршень; диаметр 22 мм	1
26	172399	ШТИФТ, стопор шарика	1
27	177230	НАПРАВЛЯЮЩАЯ, шар	1
28	104586	ШАРИК, впуск; диаметр 32 мм	1
29	100063	ШПЛИНТ, пружинный	2
30	172389	ШТИФТ, стопор шарика	1

\* Эти детали включены в ремонтный комплект 215964, который можно приобрести отдельно.

- 1 Затяните с моментом затяжки 31 Н•м (23 фут-фунт).
- 2 Затяните с моментом затяжки 33 Н•м (24 фут-фунт).
- 3 Рабочие кромки v-образных уплотнений должны быть обращены вниз.
- 4 Рабочие кромки уплотнения должны быть обращены вверх.



03781

**Примечания**

---

---

---

---

---

---

---

---

---

---

---

---

---

---

---

---

---

---

---

---

---

---

---

---

---

---

---

---

---

---

# Детали поршневого насоса

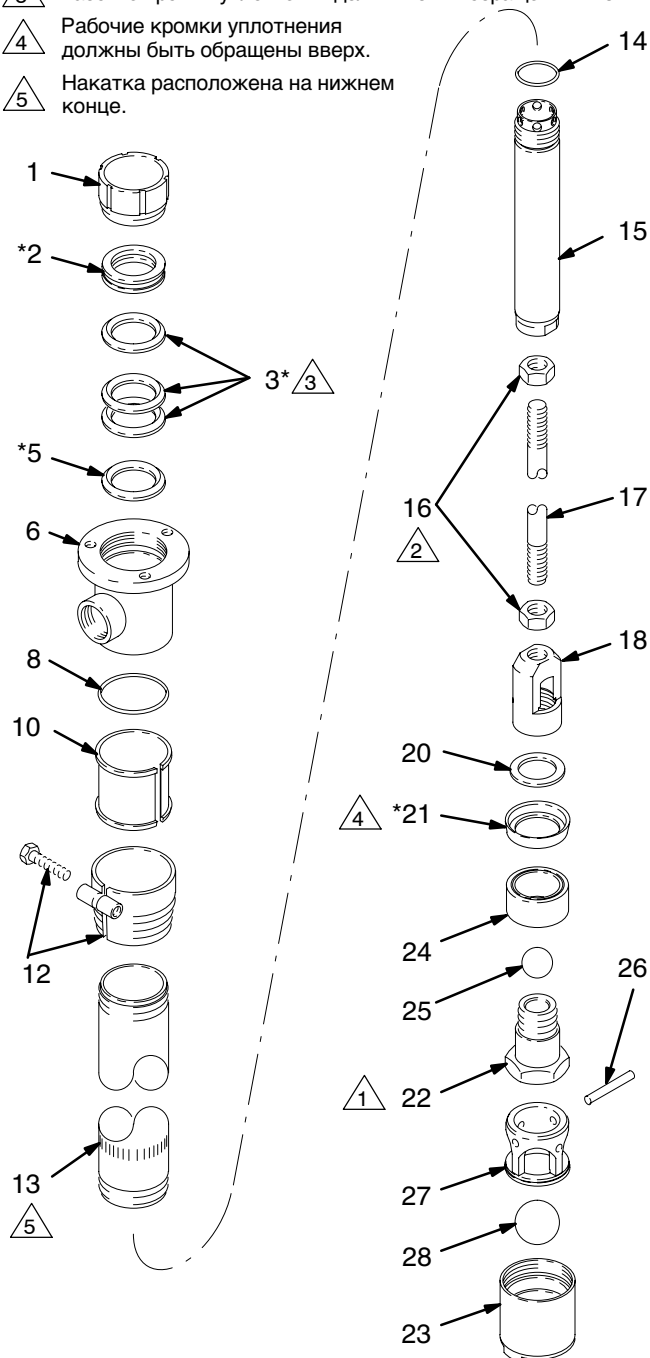
## Поршневой насос модели 237253, серия А

Объем 200 литров (55 галлонов), нержавеющая сталь, уплотнения из политетрафторэтилена

Ссыл. №	Деталь №	Обозначение	Кол-во
1	180049	ГАЙКА, уплотнение; нержавеющая сталь	1
2*	178543	САЛЬНИК, наружный; нержавеющая сталь	1
3*	172487	УДОБРАЗНОЕ УПЛОТНЕНИЕ; РТФЕ	3
5*	172385	САЛЬНИК, внутренний; нержавеющая сталь	1
6	210876	КОРПУС, выпуск	1
8	104537	УПЛОТНИТЕЛЬНОЕ КОЛЬЦО; РТФЕ	1
10	172405	ВТУЛКА; нейлон	1
12	210877	ПЕРЕХОДНИК, заливная горловина; нержавеющая сталь	1
13	178863	ЦИЛИНДР, 55 галл.; нержавеющая сталь	1
14	177156	УПЛОТНИТЕЛЬНОЕ КОЛЬЦО; фторэластомер	1
15	217211	ШТОК, поршня	1
16	105776	ГАЙКА, шестигранная; M14 x 1.5	2
17	177149	ШТОК, соединительный	1
18	177175	КОРПУС, клапан, поршень	1
20	172393	ШАЙБА, нержавеющая сталь	1
21*	172489	КОЛПАЧОК, поршень; РТФЕ	1
22	172495	ВТУЛКА, поршень; нержавеющая сталь	1
23	218427	КЛАПАН, впуск; нержавеющая сталь	1
24	172391	ПРОКЛАДКА, поршень; РТФЕ	1
25	104585	ШАРИК, поршень; диаметр 22 мм	1
26	172399	ШТИФТ, стопор шарика	1
27	177230	НАПРАВЛЯЮЩАЯ, шар	1
28	104586	ШАРИК, впуск; диаметр 32 мм	1

\* Эти детали включены в ремонтный комплект 213013, который можно приобрести отдельно.

- 1 Затяните с моментом затяжки 65 Н•м (47 футов-фунт).
- 2 Затяните с моментом затяжки 33 Н•м (24 фут-фунт).
- 3 Рабочие кромки уплотнения должны быть обращены вниз.
- 4 Рабочие кромки уплотнения должны быть обращены вверх.
- 5 Накатка расположена на нижнем конце.



03775A

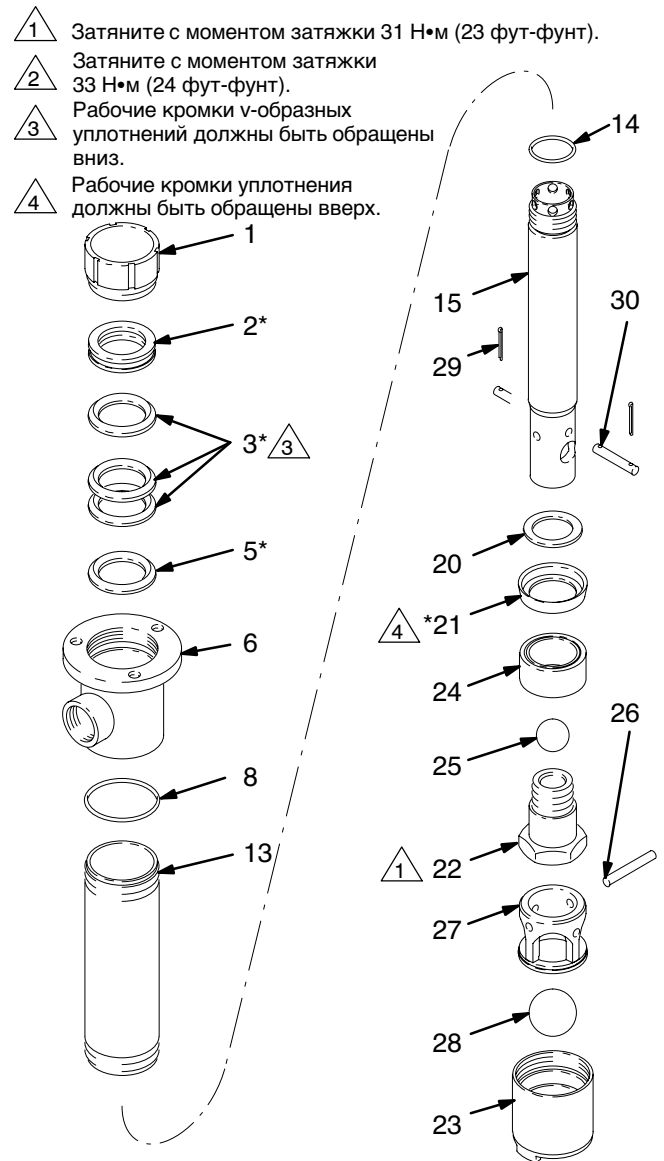
# Детали поршневого насоса

## Поршневой насос модели 237256, серия А

Стационарный размер, нержавеющая сталь, уплотнения из политетрафторэтилена

Ссыл. №	Деталь №	Обозначение	Кол-во
1	180049	ГАЙКА, уплотнение; нержавеющая сталь	1
2*	178543	САЛЬНИК, наружный; нержавеющая сталь	1
3*	172487	V-ОБРАЗНОЕ УПЛОТНЕНИЕ; PTFE	3
5*	172385	САЛЬНИК, внутренний; нержавеющая сталь	1
6	210876	КОРПУС, выпуск	1
8	104537	УПЛОТНИТЕЛЬНОЕ КОЛЬЦО; PTFE	1
13	172494	ЦИЛИНДР, стационарный	1
14	177156	УПЛОТНИТЕЛЬНОЕ КОЛЬЦО; фторэластомер	1
15	217212	ШТОК, поршня	1
20	172393	ШАЙБА, нержавеющая сталь	1
21*	172489	КОЛПАЧОК, поршень; PTFE	1
22	172495	ВТУЛКА, поршень	1
23	218427	КЛАПАН, впуск; нержавеющая сталь	1
24	172391	ПРОКЛАДКА, поршень; PTFE	1
25	104585	ШАРИК, поршень; диаметр 22 мм	1
26	172399	ШТИФТ, стопор шарика	1
27	177230	НАПРАВЛЯЮЩАЯ, шар	1
28	104586	ШАРИК, впуск; диаметр 32 мм	1
29	100063	ШПЛИНТ, пружинный	2
30	172389	ШТИФТ, стопор шарика	1

\* Эти детали включены в ремонтный комплект 213013, который можно приобрести отдельно.



03781

# Обслуживание поршневого насоса

## ПОРШНЕВЫЕ НАСОСЫ ИЗ НЕРЖАВЕЮЩЕЙ СТАЛИ, с уплотнениями из кожи

Эта процедура распространяется на следующие поршневые насосы. Смотрите чертежи деталей на указанных страницах для иллюстраций Вашего насоса.

- Модель 220440, стр. 33.
- Модель 220439, стр. 34.

### Перед запуском

1. Отсоедините поршневой насос от пневматического двигателя, как описано на стр. 11.
2. Убедитесь в том, что у Вас имеются все необходимые запасные части, чтобы сократить время простоя.
3. В наличии имеется ремонтный комплект 218112. Для достижения наилучших результатов используйте все новые детали из комплекта, даже если старые детали выглядят исправными.

### Впускной клапан

1. Выкрутите корпус впускного клапана (23) из цилиндра (13) с помощью ременного ключа. Разберите клапан, очистите и осмотрите все детали.
2. Осмотрите шарик (28) и седло в корпусе (23) на отсутствие износа или трещин.
3. При необходимости, выполните замену деталей. Выполните разборку, как показано на соответствующем чертеже деталей.

### Поршневой клапан

1. С помощью ременного ключа захватите цилиндр (13) вблизи выпускного корпуса (6) и выкрутите его из корпуса. Стяните цилиндр вниз с поршня. Проверьте внутреннюю поверхность цилиндра на отсутствие заусенцев или износа путем проведения пальцем по поверхности, или путем удерживания детали под углом к свету.
2. На модели 220440, ослабьте затяжку нижней гайки (16) и скрутите корпус клапана (18) с соединительного штока (17). Открутите крепление втулки поршня (22).

На модели 220439, извлеките шплинты (29) из штифта стопора шарика (30). Извлеките стопор шарика и выкрутите крепление втулки поршня (22) из штока поршня (15). Будьте осторожны и не уроните шарик (25).

3. Очистите и осмотрите все детали поршня. Убедитесь, что осмотрели шарик (25) и его седло на креплении втулки поршня (22) на отсутствие износа или трещин. При необходимости, выполните замену деталей. Соберите обратно детали поршня, как показано на рисунке, *проверив, что рабочие кромки и образной прокладки (21) обращены вверх*. Затяните, как указано на соответствующей иллюстрации. С помощью ременного ключа захватите цилиндр (13) вблизи выпускного корпуса (6) и вкрутите его в корпус.

**NOTE:** На модели 220440, при обратной сборке поршня на соединительном штоке (17), вкрутите соединительный шток на всю длину резьбы в шток поршня (15). Затяните верхнюю гайку (16) на штоке поршня и затяните с моментом затяжки 33 Н•м (24 футов-фунт). Отрегулируйте положение нижней гайки (16), чтобы оставить свободный ход длиной 3,1 мм (0,125 дюйма) для шарика (25).

Кроме того, при установке цилиндра (13), убедитесь в том, что конец с накаткой находится в нижней части.

### Уплотнение горловины

1. Снимите цилиндр (13) и поршень, как описано ранее. Извлеките уплотнительную гайку (1) и вытащите шток поршня (15) из верхней части выпускного корпуса (6). Проверьте наружную поверхность штока поршня на отсутствие заусенцев или износа путем проведения пальцем по поверхности, или путем удерживания детали под углом к свету.
2. Извлеките уплотнения горловины из выпускного корпуса (6).
3. Очистите и осмотрите детали на отсутствие износа или повреждения. Смажьте уплотнения перед обратной сборкой. Устанавливайте детали по одной за один раз, в ту же самую позицию, что и раньше. *Рабочие кромки v-образных уплотнений должны быть обращены вниз против давления жидкости.*
4. Оставьте уплотнительную гайку (1) незатянутой до тех пор, пока не будет установлен шток поршня (15).

## ВНИМАНИЕ

Вставьте шток поршня из верхней части выпускного корпуса, чтобы предотвратить срез уплотнений.

5. Затяните уплотнительную гайку лишь настолько, чтобы предотвратить утечку. Перезатягивание может повредить уплотнения.
6. Снова подсоедините поршневой насос к пневматическому двигателю, как описано на стр. 11.



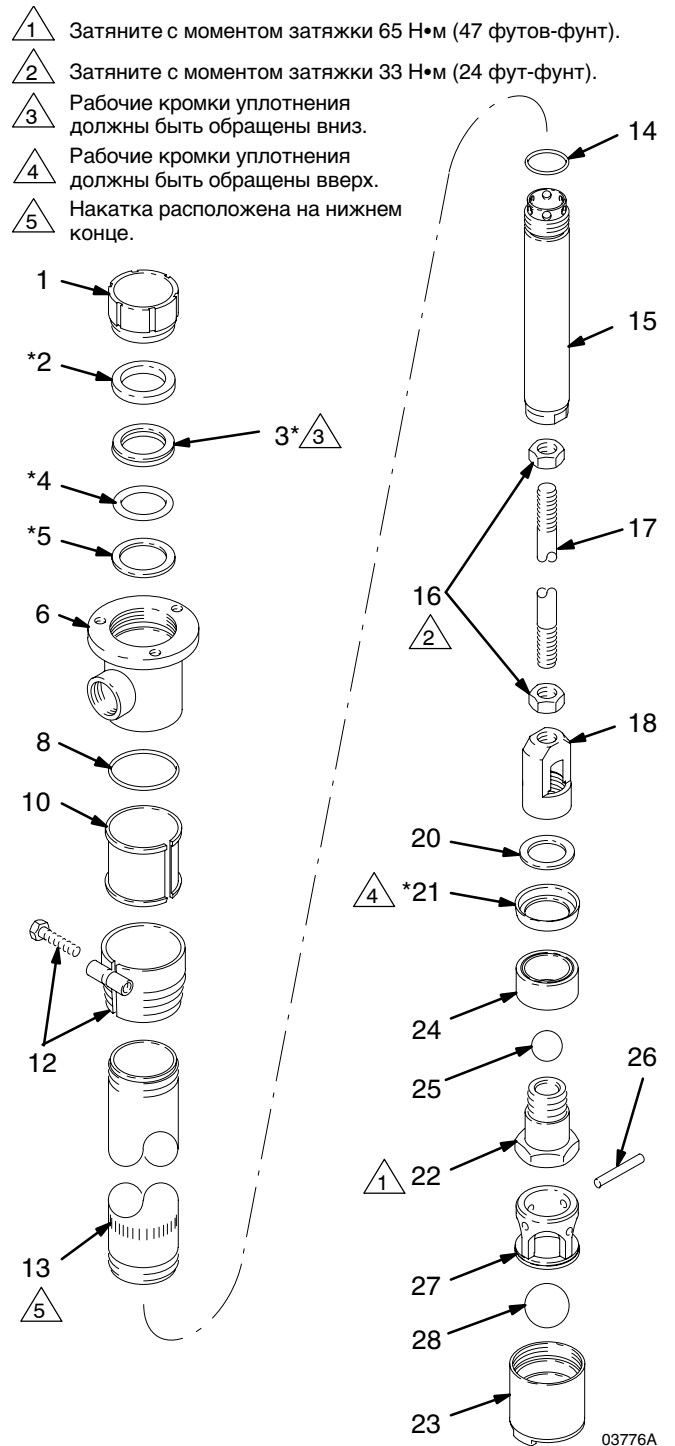
# Детали поршневого насоса

## Поршневой насос модели 220440, серия А

Объем 200 литров (55 галлонов), нержавеющая сталь, резиновые уплотнения

Ссыл. №	Деталь №	Обозначение	Кол-во
1	180049	ГАЙКА, уплотнение; нержавеющая сталь	1
2*	179925	ПОДШИПНИК; ацеталь	1
3*	107228	УПЛОТНЕНИЕ, u-образное; резина	1
4*	107227	УПЛОТНИТЕЛЬНОЕ КОЛЬЦО, Буна-N	1
5*	179924	ШАЙБА; нержавеющая сталь	1
6	210876	КОРПУС, выпуск	1
8	104537	УПЛОТНИТЕЛЬНОЕ КОЛЬЦО; PTFE	1
9	214592	УЗЕЛ ПЕРЕХОДНИКА ДЛЯ НАЛИВНОЙ ГОРЛОВИНЫ Включает позиции 10 и 12	1
10	172405	. ВТУЛКА; нейлон	1
12	210877	. ПЕРЕХОДНИК, заливная горловина; нержавеющая сталь	1
13	178863	ЦИЛИНДР, 55 галл.; нержавеющая сталь	1
14	177156	УПЛОТНИТЕЛЬНОЕ КОЛЬЦО; фторэластомер	1
15	217211	ШТОК, поршня	1
16	105776	ГАЙКА, шестигранная; M14 x 1.5	2
17	177149	ШТОК, соединительный	1
18	177175	КОРПУС, клапан, поршень	1
20	172393	ШАЙБА, нержавеющая сталь	1
21*	177159	КОЛПАЧОК, поршень; полиэтилен	1
22	172495	ВТУЛКА, поршень; нержавеющая сталь	1
23	218427	КЛАПАН, впуск; нержавеющая сталь	1
24	172391	ПРОКЛАДКА, поршень; PTFE	1
25	104585	ШАРИК, поршень; диаметр 22 мм	1
26	172399	ШТИФТ, стопор шарика	1
27	177230	НАПРАВЛЯЮЩАЯ, шар	1
28	104586	ШАРИК, впуск; диаметр 32 мм	1

\* Эти детали включены в ремонтный комплект 218112, который можно приобрести отдельно.



# Детали поршневого насоса

## Поршневой насос модели 220439, серия А

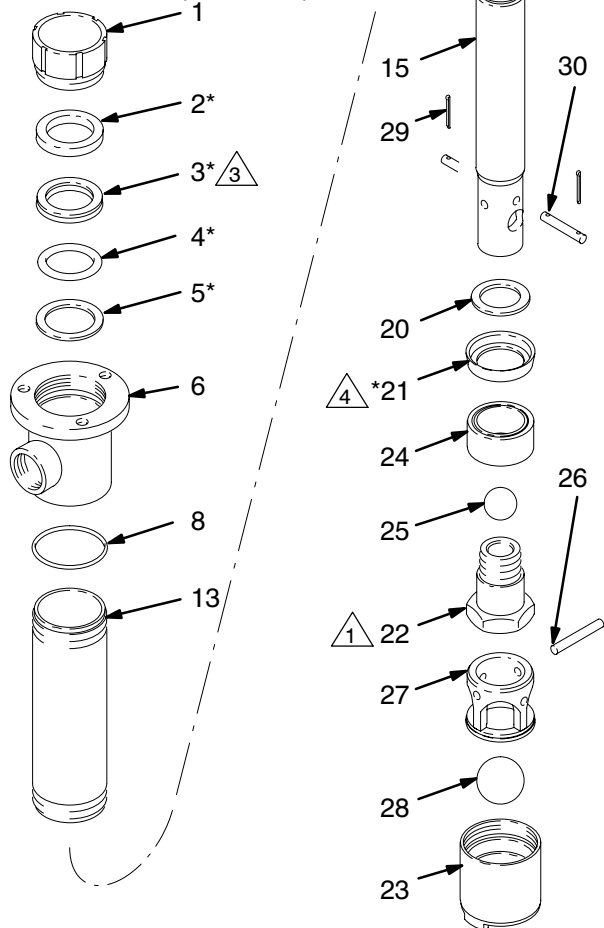
Стационарный размер, нержавеющая сталь, резиновые уплотнения

### Ссыл. №

№	Деталь №	Обозначение	Кол-во
1	180049	ГАЙКА, уплотнение; нержавеющая сталь	1
2*	179925	ПОДШИПНИК; ацеталь	1
3*	107228	УПЛОТНЕНИЕ, u-образное; резина	1
4*	107227	УПЛОТНИТЕЛЬНОЕ КОЛЬЦО, Буна-N	1
5*	179924	ШАЙБА; нержавеющая сталь	1
6	210876	КОРПУС, выпуск	1
8	104537	УПЛОТНИТЕЛЬНОЕ КОЛЬЦО; PTFE	1
13	172494	ЦИЛИНДР, стационарный	1
14	177156	УПЛОТНИТЕЛЬНОЕ КОЛЬЦО; фторэластомер	1
15	217212	ШТОК, поршня	1
20	172393	ШАЙБА, нержавеющая сталь	1
21*	177159	КОЛПАЧОК, поршень; полиэтилен	1
22	172495	ВТУЛКА, поршень	1
23	218427	КЛАПАН, впуск; нержавеющая сталь	1
24	172391	ПРОКЛАДКА, поршень; PTFE	1
25	104585	ШАРИК, поршень; диаметр 22 мм	1
26	172399	ШТИФТ, стопор шарика	1
27	177230	НАПРАВЛЯЮЩАЯ, шар	1
28	104586	ШАРИК, впуск; диаметр 32 мм	1
29	100063	ШПЛИНТ, пружинный	2
30	172389	ШТИФТ, стопор шарика	1

\* Эти детали включены в ремонтный комплект 218112, который можно приобрести отдельно.

- 1 Затяните с моментом затяжки 31 Н•м (23 фут-фунт).
- 2 Затяните с моментом затяжки 33 Н•м (24 фут-фунт).
- 3 Рабочие кромки v-образных уплотнений должны быть обращены вниз.
- 4 Рабочие кромки уплотнения должны быть обращены вверх.



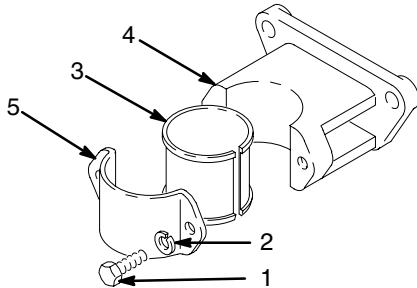
03782

# Принадлежности

## Кронштейн для монтажа на стене - 210881

Углеродистая сталь. Смотрите руководство 307458.

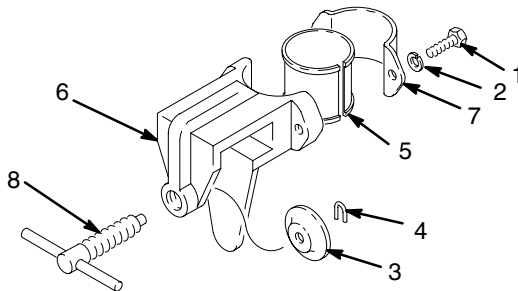
1	107558	ВИНТ, с головкой под торцевой ключ; М8 х 1,25	2
2	104572	ШАЙБА, пружинная; типоразмер 8	2
3	172405	ВТУЛКА	1
4	172428	СКОБА	1
5	172429	ЗАЖИМ	1



## Зажим для монтажа на открытом резервуаре - 210880

Углеродистая сталь.

1	107558	ВИНТ, с головкой под торцевой ключ; М8 х 1,25	2
2	104572	ШАЙБА, пружинная; типоразмер 8	2
3	159056	ПОДКЛАДКА, крепежный винт	1
4	159057	ФИКСАТОР	1
5	172405	ВТУЛКА	1
6	172427	СКОБА	1
7	172429	ЗАЖИМ	1
8	210879	РУКОЯТКА, тройник	1



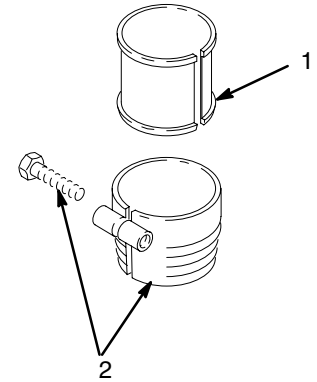
## Переходники для наливной горловины

Включены в комплект всех насосов для бочек объемом 210 литров (55 галлонов).

**214583** Углеродистая сталь

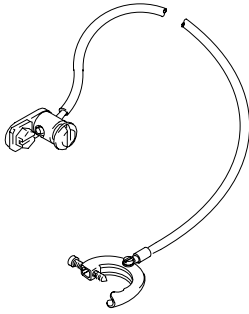
**214592** Нержавеющая сталь

1	172405	ВТУЛКА, нейлон	1
2	222308	ПЕРЕХОДНИК, заливная горловина; углеродистая сталь	1
	210877	ПЕРЕХОДНИК, заливная горловина; нержавеющая сталь	1

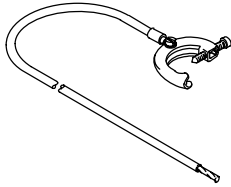


# Принадлежности

**Заземляющий провод и зажим - 222011**  
длиной 7,6 м (25 футов).



**Заземляющий провод и зажим - 237569**  
длиной 7,6 м (25 футов).



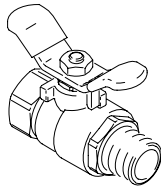
**Главный воздушный клапан стравливающего типа (требуется в системе).**

Максимальное рабочее давление 2,1 МПа, 21 бар (300 фунтов/кв. дюйм)

При закрывании освобождает воздух, захваченный между насосом и этим клапаном.

**107141** Впускной и выпускной патрубок 3/4 npt(m x f)

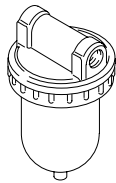
**107142** Впускной и выпускной патрубок 1/2 npt(m x f)



**Фильтр воздушной линии - 106149**

Максимальное рабочее давление 1,8 МПа, 18 бар (250 фунтов/кв. дюйм)

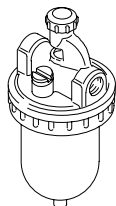
Впускной и выпускной патрубок 1/2 npt(f)



**Лубризатор воздушной линии - 214848**

Максимальное рабочее давление 1,8 МПа, 18 бар (250 фунтов/кв. дюйм)

Впускной и выпускной патрубок 1/2 npt(f)



**Комплект регулятора подачи воздуха - 218316**

Содержит регулятор подачи воздуха и манометр давления воздуха, диаметр 1/8", 0-0,4 МПа, 0-4,2 бар (0-60 фунтов/кв. дюйм), и быстроразъемную соединительную муфту. См. стр. 16.

**Жидкость уплотнения горловины (TSL) - 206994**

Растворитель для смачиваемой крышки - 0,24 литра (8 унций).

**Крышка бочки - 204574**

Объем 40 литров (10 галлонов) и 60 литров (16 галлонов). Крышка бочки устанавливается сверху открытой бочки, с крепежными отверстиями для 1:1 метрического насоса. Содержит в комплекте винты с накатной головкой и резиновую прокладку.

**Крышка бочки - 200326**

Объем 200 литров (55 галлонов). Крышка бочки устанавливается сверху открытой бочки, с крепежными отверстиями для 1:1 метрического насоса.

**Линейный фильтр типа Y - 101078**

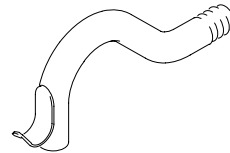
Максимальное рабочее давление 3,5 МПа, 35 бар (500 фунтов/кв. дюйм)

Порты 3/4 npt(f); сетка фильтра с размером ячеек 20 меш.

**Желоб - 206265**

Для направления жидкости в емкости.

Углеродистая сталь; впускной патрубок 3/4 npt.



**Впускная удлинительная трубка - 215965**

Впускная трубка длиной 265 мм (10,4 дюйма); вкручивается в нижний резьбовой патрубок 1-1/2 npt(f) для 1:1 метрического насоса.

Углеродистая сталь. Смотрите руководство 307459.



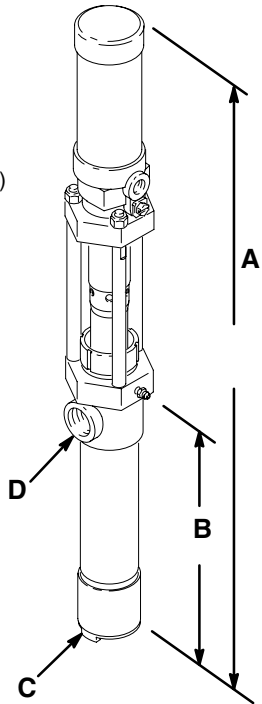
**Шланг 214951 и клапан 238651**

Максимальное рабочее давление 1,2 МПа, 12 бар (175 фунтов/кв. дюйм)

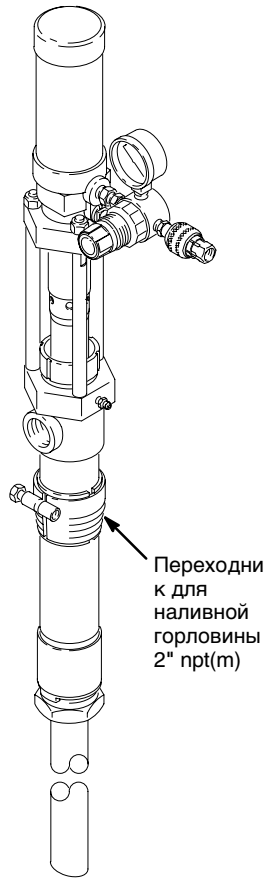
длиной 7,6 м (25 футов), 1/2 npt(m) x 3/4 npt(m), электропроводный.

# Размеры

226943  
226944  
226945  
226948  
226952  
(показано  
на рисунке)  
237130  
237131  
237132

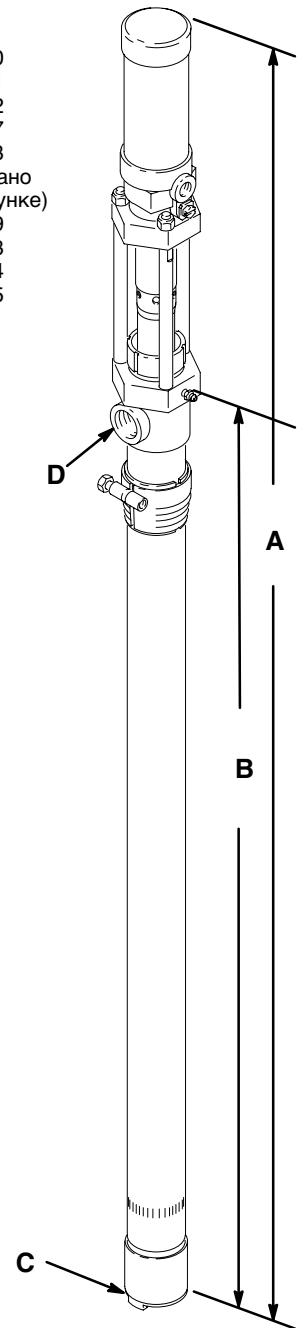


03761B



226951

226940  
226941  
226942  
226947  
226953  
(показано  
на рисунке)  
237129  
237133  
237134  
686445



03783

03761B

Насос №	A Общая длина	B Длина насоса	C Вход жидкости	D Выход жидкости
226943, 226944, 226948, 237130, 237131	615 мм (34 дюйма)	181 мм (7,1 дюйма)	1-1/2 дюйма - npt(f)	3/4 дюйма - npt(f)
226945, 226952, 237132	685 мм (27 дюйма)	250 мм (9,8 дюйма)	1-1/2 дюйма - npt(f)	3/4 дюйма - npt(f)
226940, 226941, 226942, 226947, 226953, 237129, 237133, 237134, 686445	1315 мм (51,7 дюйма)	880 мм (34,6 дюйма)	1-1/2 дюйма - npt(f)	3/4 дюйма - npt(f)
226951	1158 мм (45,6 дюйма)	724 мм* (28,5 дюйма)	Трубка всасывания	3/4 дюйма - npt(f)

\*Удлиняется в целом до 1614 мм (63,5 дюйма); длина насоса до 1180 мм (46,4 дюйма)

# Технические данные

Параметр	Технические данные
Рекомендованный диапазон рабочего давления воздуха	<i>Модель 226951:</i> 0,3 - 0,4 МПа, 3 - 4,2 бар (0 - 60 фунтов/кв. дюйм) <i>Все другие модели:</i> 0,3 - 1,2 МПа, 3 - 12 бар (40 - 180 фунтов/кв. дюйм)
Потребление воздуха	Прибл. 0,05 м <sup>3</sup> /мин (1,5 куб. футов в минуту / галл.) при 4 л/мин (1 галл/мин) при давлении на входе 0,5 МПа, 5,6 бар (80 фунтов/кв. дюйм)
Максимальная рекомендованная скорость работы насоса	100 тактов/мин: 15,1 л/мин (4 галл/мин)
Размер впускного патрубка для воздуха	1/4 npt(f)
Размер впускного патрубка для жидкости	1-1/2 npt(f)
Размер выпускного патрубка для жидкости	3/4 npt(f)
Максимальная рабочая температура	120°F (49°C)
Уровень звукового давления	при 100 фунтов/кв. дюйм (0,7 МПа, 7 бар): 72 дБ(А) при 65 фунтов/кв. дюйм (0,45 МПа, 4,5 бар): 70 дБ(А)
Уровень звуковой мощности	при 100 фунтов/кв. дюйм (0,7 МПа, 7 бар): 82 дБ(А) при 65 фунтов/кв. дюйм (0,45 МПа, 4,5 бар): 81 дБ(А)
Вес	<i>Стационарный насос:</i> 11 фунтов (5 кг) <i>Монтируемый на бочке насос:</i> 20 фунтов (9 кг)
Смачиваемые детали	<i>Модели 226940, 226943, 237130 и 237133:</i> Углеродистая сталь, нержавеющая сталь марки 303, 304 и 316, кожа, покрытый кадмием чугун с шаровидным графитом, хромированная и оцинкованная сталь, политетрафторэтилен, фторкаучук <i>Модели 226941, 226944 и 686445:</i> Углеродистая сталь, нержавеющая сталь марки 303, 304 и 316, покрытый кадмием чугун с шаровидным графитом, хромированная и оцинкованная сталь, политетрафторэтилен, фторкаучук, полиэтилен <i>Модель 237131 и 237134:</i> Углеродистая сталь, нержавеющая сталь марки 303, 304 и 316, покрытый кадмием чугун с шаровидным графитом, хромированная и оцинкованная сталь, политетрафторэтилен, фторкаучук <i>Модели 226942 и 226945:</i> Нержавеющая сталь марки 303, 304 и 316, хром, политетрафторэтилен, фторкаучук, полиэтилен <i>Модели 237129 и 237132:</i> Нержавеющая сталь марки 303, 304 и 316, хром, политетрафторэтилен, фторкаучук, полиэтилен <i>Модели 226947, 226948 и 226951:</i> Нержавеющая сталь марки 303, 304 и 316, буна-N, покрытый кадмием чугун с шаровидным графитом, хромированная и оцинкованная сталь, политетрафторэтилен, фторкаучук, полиэтилен <i>Модели 226952 и 226953:</i> Нержавеющая сталь марки 303, 304 и 316, хром, политетрафторэтилен, резина



# Стандартная гарантия фирмы Graco

Компания Graco гарантирует отсутствие дефектов материалов и изготовления во всём оборудовании, изготовленном под её торговой маркой, на дату его продажи первоначальному покупателю. За исключением случаев специальной, продлённой или ограниченной гарантии компании Graco, компания Graco в течение двенадцати месяцев с даты продажи будет обеспечивать ремонт и замену деталей оборудования, которые компания Graco сочтёт дефектными. Настоящая гарантия действует только при условии, что монтаж, эксплуатация и техническое обслуживание оборудования осуществляются в соответствии с письменными рекомендациями компании Graco.

Ответственность компании Graco и настоящая гарантия не распространяются на случаи общего износа оборудования, а также на любые неисправности, повреждения или износ, вызванные неправильной установкой или использованием, абразивным истиранием или коррозией, недостаточным или неправильным обслуживанием, халатностью, авариями, внесением изменений в оборудование или применением деталей, изготовленных не компанией Graco. Компания Graco также не несет ответственности за неисправности, повреждения или износ, вызванные несовместимостью оборудования Graco с устройствами, принадлежностями, оборудованием или материалами, которые не были поставлены компанией Graco, либо неправильным проектированием, изготовлением, установкой, эксплуатацией или обслуживанием устройств, принадлежностей, оборудования или материалов, которые не были поставлены компанией Graco.

Настоящая гарантия имеет силу при условии предварительно оплаченного возврата оборудования, в котором предполагается наличие дефектов, уполномоченному дистрибьютору компании Graco для проверки наличия дефектов. Если наличие предполагаемого дефекта подтверждается, компания Graco обязуется бесплатно отремонтировать или заменить любые дефектные детали. Оборудование будет возвращено первоначальному покупателю с предварительной оплатой транспортировки. Если же инспекция оборудования не выявит дефектов материалов или изготовления, ремонт будет произведен за разумную плату, которая может включать в себя стоимость деталей, трудозатрат и транспортировки.

**НАСТОЯЩАЯ ГАРАНТИЯ ЯВЛЯЕТСЯ ЭКСКЛЮЗИВНОЙ, И ЗАМЕНЯЕТ СОБОЙ ЛЮБЫЕ ДРУГИЕ ГАРАНТИИ, ЯВНО СФОРМУЛИРОВАННЫЕ ИЛИ ПОДРАЗУМЕВАЮЩИЕСЯ, В ТОМ ЧИСЛЕ, НО НЕ ОГРАНИЧИВАЯСЬ ИМИ, ГАРАНТИИ ТОВАРНОГО СОСТОЯНИЯ И ПРИГОДНОСТИ К ОПРЕДЕЛЕННОЙ ЦЕЛИ.**

Единственное обязательство компании Graco и единственное средство разрешения ситуации покупателем при нарушении условий гарантии изложены выше. Покупатель согласен с тем, что иных претензий (включая, но не ограничиваясь ими, побочные или косвенные убытки в связи с упущенной выгодой, упущенными сделками, травмами персонала или повреждениями собственности, а также любые иные побочные или косвенные убытки) предъявляться не будет. Все претензии, связанные с нарушением гарантии, должны предъявляться в течение 2 (двух) лет с даты продажи.

Компания Graco не предоставляет каких-либо гарантий и отказывается от всех подразумеваемых гарантий пригодности и соответствия определенным целям принадлежности, оборудования, материалов или компонентов, проданных, но не изготовленных компанией Graco. Продаваемые, но не производимые компанией Graco детали (такие как электродвигатели, переключатели, патрубки и т. п.) подлежат действию гарантии, если это предусмотрено, их соответствующих производителей. Компания Graco предоставит покупателю разумную помощь в подаче претензии в случае нарушения этих гарантий.

Ни при каких обстоятельствах компания Graco не будет нести ответственность за не прямые, побочные, специальные или косвенные убытки, связанные с поставкой компанией Graco оборудования, к которому относится настоящий документ, а также с поставкой, работой или использованием любых продаваемых изделий или товаров, на которые распространяется настоящий документ, будь то в случаях нарушения контракта, нарушения условий гарантии, халатности со стороны компании Graco и в любых иных случаях.

## **ДЛЯ ПОКУПАТЕЛЕЙ ФИРМЫ GRACO В КАНАДЕ**

Стороны подтверждают свое согласие с тем, что настоящий документ и вся документация и извещения, а также юридические процедуры, начатые, возбужденные или исполняемые в соответствии с настоящим документом, или имеющие к нему прямое или косвенное отношение, будут исполняться и вестись на английском языке.

# Информация Graco

**ДЛЯ РАЗМЕЩЕНИЯ ЗАКАЗА**, обратитесь к своему дистрибьютору от фирмы Graco, или позвоните по одному из указанных номеров, чтобы узнать адрес ближайшего к Вам дистрибьютора:

**1-800-328-0211 - бесплатный**

**612-623-6921**

**612-378-3505 - факс**

*All written and visual data contained in this document reflects the latest product information available at the time of publication.  
Graco reserves the right to make changes at any time without notice.*

This manual contains Russian. MM 307427

**Graco Headquarters:** Minneapolis  
**International Offices:** Belgium, Korea, China, Japan

**<http://www.graco.com>**

Copyright 1980, Graco Inc. is registered to I.S. EN ISO 9001  
Revised 06/2008